

# bayernwerk netz

Projekt

## **Ersatzneubau der 110-kV-Leitung Neustadt an der Donau, Ltg.-Nr. B63C**

Landkreis

**Eichstätt, Kelheim**

Regierungsbezirk

**Oberbayern, Niederbayern**

Anlage 1 – 3

## **Erläuterungsbericht**

zum Planfeststellungsverfahren gemäß § 43 EnWG

Träger des Vorhabens:

**Bayernwerk Netz GmbH**

Lilienthalstraße 7  
93049 Regensburg

Verfasser des Entwurfs:

**Omexom Hochspannung GmbH**

Welfenstraße 17  
70736 Fellbach

**Versionsverlauf des Dokuments „Erläuterungsbericht“**

In dieser Tabelle werden sämtliche Änderungen/Anpassungen/Ergänzungen – die im Zuge des Genehmigungsverfahrens notwendig werden – vermerkt.

Version	Kurzbeschreibung der Inhaltsänderung/Verweis	Datum	Bearbeiter
1			
2			
3			
4			
5			

## Inhaltsverzeichnis

<b>Inhaltsverzeichnis .....</b>	<b>3</b>
<b>Abbildungsverzeichnis .....</b>	<b>6</b>
<b>Tabellenverzeichnis .....</b>	<b>7</b>
<b>Abkürzungsverzeichnis und Glossar .....</b>	<b>8</b>
<b>1 Allgemeine Angaben.....</b>	<b>14</b>
1.1 Angaben zur bestehenden Leitung.....	14
1.2 Kurzbeschreibung der Maßnahmen .....	14
1.3 Zuständige Landesregierung.....	15
1.4 Zuständige Kreisverwaltungsbehörde (Landratsamt) .....	15
1.5 Kommunen .....	15
1.6 Finanzierung der Maßnahme.....	15
<b>2 Die Vorhabenträgerin .....</b>	<b>16</b>
<b>3 Zweck des Erläuterungsberichtes .....</b>	<b>17</b>
<b>4 Antragsgegenstand.....</b>	<b>18</b>
<b>5 Rechtliche und technische Grundlagen.....</b>	<b>19</b>
5.1 Energiewirtschaftsgesetz.....	19
5.2 Gesetz über die Umweltverträglichkeitsprüfung .....	20
5.3 Raumordnung .....	20
5.4 Technische Regelwerke .....	20
<b>6 Energiewirtschaftliche Begründung.....</b>	<b>21</b>
6.1 Energiepolitische Ziele Deutschlands .....	21
6.2 Energiepolitische Ziele Bayerns .....	21
6.3 Planrechtfertigung.....	22
<b>7 Beschreibung der Bestandsleitung .....</b>	<b>25</b>
7.1 Beschreibung des Trassenverlaufs.....	25
7.2 Wesentliche technische Angaben zur Bestandsleitung.....	26
7.2.1 Bestehende Maste.....	26
7.2.2 Bestehende Fundamente .....	28
7.2.3 Bestehende Beseilung und Isolatorketten.....	29
<b>8 Alternativen- und Variantenprüfung .....</b>	<b>30</b>
8.1 Technische Alternative - Erdkabelleitung.....	30
8.2 Nullvariante .....	32

8.3	Trassenvarianten .....	33
<b>9</b>	<b>Technische Erläuterungen zum geplanten Vorhaben.....</b>	<b>34</b>
9.1	Ersatzneubau der Maste .....	34
9.2	Ersatzneubau der Fundamente .....	36
9.2.1	Umbeseilung und geplante Isolatorketten .....	38
9.2.2	Schutzzone .....	39
9.2.3	Notwendige Folgemaßnahmen an Anlagen Dritter .....	39
<b>10</b>	<b>Allgemeine Angaben zur Bauausführung .....</b>	<b>40</b>
10.1	Bauzeiten und Bauausführung .....	40
10.2	Einweisung der Baufirma .....	40
10.3	Unfallrisiko .....	41
10.4	Baulager (nachrichtlich) .....	41
10.5	Temporäre Flächeninanspruchnahmen .....	41
10.5.1	Zuwegungen .....	42
10.5.2	Temporäre Arbeitsflächen .....	44
10.6	Sicherungsmaßnahmen .....	46
10.7	Temporäre Mastprovisorien .....	46
10.8	Rückbau der Bestandsmasten .....	47
10.9	Fundamentarbeiten .....	47
10.10	Ersatzneubau der Masten und Montage der Armaturen .....	48
10.11	Seilzugarbeiten .....	49
10.12	Nachbeschichtung .....	49
10.13	Baubedingter Abfall .....	50
<b>11</b>	<b>Rechtliche Sicherung .....</b>	<b>51</b>
11.1	Dauerhafte rechtliche Sicherung .....	51
11.2	Vorübergehend genutzte Flächen .....	52
<b>12</b>	<b>Immissionen.....</b>	<b>53</b>
12.1	Baubedingte Immissionen .....	53
12.1.1	Abgas.....	53
12.1.2	Baulärm.....	53
12.1.3	Staub .....	55
12.1.4	Erschütterungen .....	55
12.2	Betriebsbedingte Immissionen .....	56
12.2.1	Geräusche .....	56
12.2.2	Elektrische und magnetische Felder .....	56
<b>13</b>	<b>Erläuterungen zu den Umweltbelangen.....</b>	<b>59</b>
13.1	Übersicht über Schutzgebiete.....	59

---

13.2	Umweltverträglichkeit .....	60
13.3	Naturschutzrechtliche Eingriffsbewertung.....	62
13.4	Spezielle artenschutzrechtliche Prüfung .....	64
13.5	FFH-Verträglichkeit .....	65
13.6	Ökologische und bodenkundliche Baubegleitung .....	66
<b>14</b>	<b>Sonstige Rechte und Belange .....</b>	<b>67</b>
14.1	Kampfmittel .....	67
14.2	Altlasten .....	67
14.3	Wasserrecht.....	68
14.3.1	Wasserschutzgebiete.....	68
14.3.2	Überschwemmungsgebiete .....	68
14.3.3	Oberflächenwasser .....	69
14.3.4	Grundwasser und Bauwasserhaltung .....	69
14.4	Boden.....	72
14.5	Land- und Forstwirtschaft.....	72
14.6	Kabel und Leitungen .....	74
14.7	Kreuzungen .....	75
14.8	Abfälle und Abwasser .....	75

## Abbildungsverzeichnis

Abbildung 1: Entwicklung Erzeugeranlagen und Abnehmer in der Region .....	23
Abbildung 2: Entwicklung Erzeugeranlagen im regionalen Vergleich .....	24
Abbildung 3: Skizze – bestehender Tragmast .....	26
Abbildung 4: Skizze – bestehender Abspannmast .....	27
Abbildung 5: Foto - Mast Nr. E2 .....	28
Abbildung 6: Bsp. sichtbare Betonfundamentköpfe.....	28
Abbildung 7: Bsp. Leiterseile an Traverse und Blitzschutzseil an der Mastspitze.....	29
Abbildung 8: Bsp. Kabelübergangsmast.....	31
Abbildung 9: Bsp. Kabelverlegung mit offener Bauweise .....	32
Abbildung 10: Skizze - geplanter Abspannmast (Mast Nr. E1).....	35
Abbildung 11: Skizze - geplante Tragmaste (Mast Nr. E2 – E3, E5 – E6).....	35
Abbildung 12: Skizze - geplante Abspannmaste (Mast Nr. E4, E7) .....	36
Abbildung 13: Skizze - Gründungstypen .....	38
Abbildung 14: Bsp. Zuwegung über Aluplatten .....	43
Abbildung 15: Bsp. Zuwegung über Holzplatten.....	43
Abbildung 16: Bsp. Arbeitsfläche Mast A123, Ltg.-Nr. J94, im Jahr 2013 .....	45
Abbildung 17: Bsp. Regenerierte Arbeitsfläche am Mast A123, Ltg.-Nr. J94, im Jahr 2017 .....	45
Abbildung 18: Bsp. ins Erdreich eingebrachte Abankerungen.....	47
Abbildung 19: Schematische Darstellung einer offenen Bauwasserhaltung .....	70
Abbildung 20: Schematische Darstellung einer geschlossenen Bauwasserhaltung .....	71

## Tabellenverzeichnis

Tabelle 1: Übersicht über besondere örtliche Gegebenheiten gemäß Anlage 3, Nummer 2.3 UVPG .....	59
Tabelle 2: Übersicht über weitere Schutzobjekte nach Naturschutzrecht oder Wasserrecht ....	60
Tabelle 3: Auswirkungen des Vorhabens auf die Schutzgüter .....	62
Tabelle 4: Kompensationsbedarf .....	63

## Abkürzungsverzeichnis und Glossar

A	Abspannmast
A	Ampere
aB	Außer Betrieb
ABR	Alpine Biogeographische Region
ABSP	Arten- und Biotopschutzprogramm Bayern
ASK-Daten	Daten der Artenschutzkartierung
AVV Baulärm	Allgemeine Verwaltungsvorschrift zum Schutz gegen Baulärm – Geräuschimmissionen – vom 19. August 1970
B	Brutvogel
BAGE	Bayernwerk Netz GmbH
BArtSchV	Bundesartenschutzverordnung
BauGB	Baugesetzbuch
BayBodSchG	Bayerisches Bodenschutzgesetz
BayDSchG	Bayerisches Denkmalschutzgesetz
BayKlimaG	Bayerisches Klimaschutzgesetz
BayKompV	Bayerische Kompensationsverordnung
BayNatSchG	Bayerisches Naturschutzgesetz
BayVwVfG	Bayerisches Verwaltungsverfahrensgesetz
BayWG	Bayerisches Wassergesetz
BB	Bodenbrüter
BBodSchG	Bundesbodenschutzgesetz
BBodSchV	Bundes-Bodenschutz- und Altlastenverordnung
BfN	Bundesamt für Naturschutz
BGB	Bürgerliches Gesetzbuch
BGBI	Bundesgesetzblatt
BImSchG	Bundes-Immissionsschutzgesetz
26. BImSchV	Sechszwanzigste Verordnung zur Durchführung des Bundes-Immissionsschutzgesetzes (Verordnung über elektromagnetische Felder)
32. BImSchV	Zweiunddreißigste Verordnung zur Durchführung des Bundes-Immissionsschutzgesetzes (Geräte- und Maschinenlärmschutzverordnung)
BK	Biotopkartierung
BNatSchG	Bundesnaturschutzgesetz
BNetzA	Bundesnetzagentur
BNT	Biotopnutzungstyp
BP	Brutpaar
BV	Brutvogel



---

BVerwG	Bundesverwaltungsgericht
CEF	continuous ecological functionality measures
Del	Mindestluftstrecke, die erforderlich ist, um einen Überschlag zwischen Außenleitern und Gegenständen mit Erdpotenzial zu verhindern
DIN	Deutsche Industrienorm
DSchG	Denkmalschutzgesetz
EE	Erneuerbare Energien
EEG	Erneuerbare-Energien-Gesetz
EHZ	Erhaltungszustand
EN	Europa-Norm
EnWG	Gesetz über die Elektrizitäts- und Gasversorgung (Energiewirtschaftsgesetz)
EOK	Erdoberkante
ES	Erdseil
ESLK	Erdseilluftkabel
et al.	Und andere
EU	Europäische Union
FFH-RL	Fauna-Flora-Habitat-Richtlinie
FFH-VA	FFH-Verträglichkeitsabschätzung
FFH-VP	FFH-Verträglichkeitsprüfung
FINr.	Flurstücksnummer
FNN	Forum Netztechnik/Netzbetrieb
fÜG	Festgesetztes Überschwemmungsgebiet
GB	Gebäudebrüter
GFB	Gehölzfreibrüter
GHB	Gehölzhöhlenbrüter
GOK	Geländeoberkante
GW	Grundwasser
GW	Gigawatt (1.000.000.000 Watt), Einheit für Wirkleistung
HS	Hochspannung
HSG	Heilquellenschutzgebiet
IMA	Investitionsmaßnahmenanträge
KBR	Kontinentale Biogeographische Region
KE	Kabelendmast
kV	Kilovolt (1.000 Volt) Einheit für elektrische Spannung
kV/m	Kilovolt pro Meter, Einheit der elektrischen Feldstärke
kW	Kilowatt

---

LAI	Bund/Länder-Arbeitsgemeinschaft für Immissionsschutz
LB	Geschützter Landschaftsbestandteil
LBP	Landschaftspflegerische Begleitplanung
LfU	Bayerisches Landesamt für Umwelt
LRT	Lebensraumtyp gemäß FFH-Richtlinie
LSG	Landschaftsschutzgebiet
LWL	Lichtwellenleiter
MW	Megawatt (1.000.000 Watt), Einheit für Wirkleistung
ND	Naturdenkmal
NG	Nahrungsgast
NOVA	Netz-Optimierung vor Netz-Verstärkung vor Netz-Ausbau
NSG	Naturschutzgebiet
NT	Netztrafo
ÖBB	Ökologische Baubegleitung
PAK	Polycyclische aromatische Kohlenwasserstoffe
PCB	Polychlorierte Biphenyle
RL BY	Rote Liste der gefährdeten Arten Bayerns
RL D	Rote Liste der gefährdeten Arten Deutschlands
ROG	Raumordnungsgesetz
saP	Spezielle artenschutzrechtliche Prüfung
sg	Streng geschützt
SK	Stromkreis
SPA	Special Protection Areas gemäß Vogelschutz-Richtlinie
T	Tragmast
TA-Lärm	Technische Anleitung zum Schutz gegen Lärm
TK25	Topographische Karte im Maßstab 1:25.000
TR LAGA	Technische Regel Bund/Länder-Arbeitsgemeinschaft Abfall
Ü	Überflieger
UBB	Umweltbaubegleitung
UG	Untersuchungsgebiet
UVP	Umweltverträglichkeitsprüfung
UVPG	Umweltverträglichkeitsgesetz
UVS	Umweltverträglichkeitsstudie
UW	Umspannwerk
V	Volt, Einheit für elektrische Spannung

VDE	Verband der Elektrotechnik Elektronik Informationstechnik e.V.
VRL	Vogelschutz-Richtlinie
vÜG	Vorläufig gesichertes Überschwemmungsgebiet
VwVfG	Verwaltungsverfahrensgesetz
VwV-Boden	Verwaltungsvorschrift Boden
W	Watt, Einheit der elektrischen Leistung
WA	Winkelabspannmast
WEA	Windenergieanlage
WHG	Wasserhaushaltsgesetz
WP	Wertpunkt(e)
wsB	Wassersensibler Bereich
WSG	Trinkwasserschutzgebiet
ZV	Zugvogel
μT	Mikrotesla (1/1.000.000 Tesla), Einheit der magnetischen Flussdichte
Abspannabschnitt	Leitungsabschnitt zwischen zwei Abspannmasten
Abspannmaste	An Abspannmasten werden die Leiter an Abspannketten befestigt, die die resultierenden Leiterzugkräfte auf den Stützpunkt übertragen. Sie bilden damit Festpunkte in der Leitung
Autochthone Arten	heimische Arten
Bodendenkmal	archäologisches Denkmal, im Boden befindliches Kulturdenkmal
CEF-Maßnahme	Vorgezogene Ausgleichsmaßnahme zur Sicherung der kontinuierlichen ökologischen Funktionalität
Denkmalensemble	Gesamtanlage aus Bauwerken die gemeinsam ein Kulturdenkmal bilden
Eckstiele	Eckprofile eines Mastes
Euryöke Arten	Arten, die sehr unterschiedliche Umweltbedingungen tolerieren, eine Vielzahl an unterschiedlichen Lebensräumen besiedeln
FFH-Richtlinie	Fauna-Flora-Habitat-Richtlinie - Richtlinie 92/43/EWG des Rates vom 21. Mai 1992 zur Erhaltung der natürlichen Lebensräume sowie der wildlebenden Tiere und Pflanzen (ABl. L 206 vom 22.07.1992, S. 7)

Gemeinschaftlich geschützte Arten	Europäische Vogelarten gem. Art. 1 Vogelschutz-Richtlinie und Arten des Anhangs IV der FFH-Richtlinie
Gestänge	Fachbegriff für Tragwerk
Hochspannung	Spannungsbereich von 60 bis 110 kV
(n-1)-Kriterium	Anforderung an das Stromnetz zur Beurteilung der Netz- und Versorgungssicherheit. Beinhaltet ein Netzbereich eine bestimmte Anzahl (n) von Betriebsmitteln, so darf ein beliebiges Betriebsmittel ausfallen, ohne dass es zu dauerhaften Grenzwertverletzungen bei den verbleibenden Betriebsmitteln kommt.
Natura 2000-Gebiet	Zusammenhängendes ökologisches Netz in der Europäischen Union basierend auf der FFH-Richtlinie und der Vogelschutz-Richtlinie
SPA-Gebiet	Vogelschutzgebiet gemäß Vogelschutz-Richtlinie
Spannfeld	Leitungsbereich zwischen zwei Masten
Stromkreis	Einzelne elektrische Verbindung zweier Umspannwerke, baulich bestehend aus einem System einer Leitung und Schaltfeldern in den Umspannwerken.
System	Drei zusammengehörige, voneinander und der Umgebung isolierte Leiter zur Übertragung von Drehstrom
TAL	Leitenseile aus temperaturbeständigem Aluminium, wodurch sich die Dauerbetriebstemperatur der Leitenseile von 80° C auf bis zu 150° C erhöht (Hochtemperaturseile)
Tragmast	Tragmaste tragen die Leiter mit Hilfe von sogn. Tragketten bei geradem Trassenverlauf. Sie übernehmen im Normalbetrieb keine Zugkräfte
Traverse	seitliche Ausleger (Querträger) an einem Mast zur Befestigung der Leiter
Umspannwerk	Hochspannungsanlage mit Transformatoren zum Verbinden von Netzen verschiedener Spannungen
Verantwortungsarten	Arten, für die Deutschland international eine besondere Verantwortung hat, weil sie nur in Deutschland vorkommen oder weil ein hoher Anteil der Weltpopulation in Deutschland vorkommt

---

VRL	Vogelschutz-Richtlinie – Richtlinie 2009/147/EG des Europäischen Parlaments und des Rates vom 30. November 2009 über die Erhaltung der wildlebenden Vogelarten (ABl. L 20 vom 26.01.2010, S. 7)
Wirkraum	Durch den Eingriff betroffenen Raum, in dem sich bau-, betriebs- und anlagenbedingte Wirkungen ergeben können
1-systemig	Leitung mit einem Drehstromsystem zu je drei Leitern
2-systemig	Leitung mit zwei Drehstromsystemen zu je drei Leitern
4-systemig	Leitung mit vier Drehstromsystemen zu je drei Leitern

# 1 Allgemeine Angaben

## 1.1 Angaben zur bestehenden Leitung

Die 2-systemige 110 Kilovolt (kV) Leitung Neustadt an der Donau, Ltg.-Nr. B63C, (folgend 110-kV-Ltg. Nr. B63C) befindet sich im Freistaat Bayern in den Landkreisen Eichstätt und Kehlheim. Die 110-kV-Ltg. Nr. B63C zweigt westlich der Stadt Neustadt an der Donau von der vorhandenen 110-kV-Leitung Ingolstadt – Sittling, Ltg.-Nr. B63, ab und erstreckt sich über die Masten Nr. E1 bis Mast Nr. E7 in Richtung des Umspannwerks (UW) Neustadt, welches sich südlich von Neustadt an der Donau bzw. nördlich von Raffinerieflächen der Bayernoil Raffineriegesellschaft mbH befindet.

Die 110-kV-Ltg. Nr. B63C wurde im Jahr 1963 errichtet und umfasst eine Gesamtlänge von circa (ca.) 2,5 km. Sie besteht aus insgesamt 7 Stahlgittermasten, die durchgehend als 2-systemige Donaumasten ausgeführt sind. Auf der 110-kV-Ltg. Nr. B63C sind durchgehend Einfach-Leitenseile des Typs AL/ST 185/32 (Aluminium-Stahl-Verbundseile) sowie jeweils ein Blitzschutzseil des Typs AL/ST 120/21 und des Typs ASLH-D(S)bb 30 SMF montiert.

## 1.2 Kurzbeschreibung der Maßnahmen

Zur Erfüllung ausreichender Übertragungskapazitäten sowie zur Deckung des prognostizierten Leistungsbedarfs in der Region ist ein Ersatzneubau der 7 Masten und die Umbeseilung der bestehenden 110-kV-Ltg. Nr. B63C geplant. Durch die Maßnahmen soll auch der Schutz von Personen und Objekten im Leitungsbereich hinsichtlich zukünftig vermehrt auftretenden Extremwetterlagen wesentlich verbessert werden. Des Weiteren sollen die Abstände der Leitenseile zum Boden sowie zu Infrastrukturen und Erholungsflächen vergrößert werden.

Bei den vorgesehenen Maßnahmen handelt es sich um die Änderung einer bestehenden Hochspannungsfreileitung mit einer Nennspannung von 110 kV oder mehr, die gemäß § 43 Satz 1 Nr. 1 Energiewirtschaftsgesetz (EnWG) einer Planfeststellung bedarf.

Für die an der 110-kV-Ltg. Nr. B63C vorzunehmenden Maßnahmen ist daher ein Antrag nach § 43 EnWG i.V.m. Art. 74 Verwaltungsverfahrensgesetz (VwVfG) auf Durchführung eines Planfeststellungsverfahrens erforderlich. Das Verfahrensrecht richtet sich gemäß § 43 Abs. 4 und 5 EnWG nach Art. 72 bis 78 Bayerisches Verwaltungsverfahrensgesetz (BayVwVfG).

### **1.3 Zuständige Landesregierung**

Für die Durchführung von Planfeststellungs- und Plangenehmigungsverfahren von Energieanlagen sind die sachlich und örtlich zuständigen Behörden die

- Regierung von Oberbayern, Maximilianstraße 39, 80538 München

und die

- Regierung von Niederbayern, Regierungsplatz 540, 84028 Landshut

### **1.4 Zuständige Kreisverwaltungsbehörde (Landratsamt)**

Der Trassenverlauf der 110-kV-Ltg. Nr. B63C erstreckt sich in den Landkreisen Eichstätt und Kelheim. Die zuständigen Kreisverwaltungsbehörden untergliedern sich wie folgt:

- Landratsamt Eichstätt, Residenzplatz 1, 85072 Eichstätt
- Landratsamt Kelheim, Donaupark 12, 93309 Kelheim

### **1.5 Kommunen**

Vom Vorhaben sind folgende Gemeinden tangiert:

- Pförring
- Neustadt an der Donau

### **1.6 Finanzierung der Maßnahme**

Die Finanzierung der Maßnahme erfolgt auf Kosten der Vorhabenträgerin. Die Finanzierung ist gesichert.

## 2 Die Vorhabenträgerin

Die Bayernwerk Netz GmbH mit Hauptsitz in Regensburg betreibt das größte überregionale Verteilnetz Bayerns. Das 110.000-Volt-Hochspannungsnetz reicht vom Norden Bayerns bis zu den Alpen und deckt mit einem Netzgebiet von 41.200 km<sup>2</sup> rund zwei Drittel der Fläche Bayerns ab. Die Infrastruktur des engmaschigen Leitungsnetzes ist mit dem Netz an Bundesstraßen vergleichbar und versorgt Ober- und Unterfranken, die Oberpfalz, Nieder- und Oberbayern sowie Teile Mittelfrankens. Knapp sieben Millionen Menschen sowie viele große und kleinere Industrieunternehmen in Bayern können sich darauf verlassen, jederzeit – unmittelbar oder mittelbar aus dem Netz von Weiterverteilern – über die Bayernwerk Netz GmbH mit Strom beliefert zu werden.



### **3 Zweck des Erläuterungsberichtes**

Der Erläuterungsbericht soll dazu beitragen, dass Privatpersonen, Naturschutzverbände und Träger öffentlicher Belange unter Einbeziehung der weiteren Planunterlagen die Betroffenheit ihrer Belange bzw. der von ihnen wahrgenommenen Belange erkennen und sich zu dem Vorhaben äußern können.

In diesem Erläuterungsbericht werden zuerst die allgemeinen Angaben zum Vorhaben, die Projektveranlassung mit der energiewirtschaftlichen Notwendigkeit und die rechtlichen Grundlagen dargelegt.

In den Angaben zur Bestandsleitung sind die örtliche Lage, die physikalischen Merkmale und die geplanten Anpassungen beschrieben.

Es wird dargelegt, welche Alternativen geprüft wurden und es wird erläutert, welche Veränderungen sich an den Leitungen und deren Betrieb ergeben.

In den Ausführungen zur Baudurchführung wird erläutert, welche Maßnahmen an welchen Anlagenteilen der Leitung wie durchgeführt werden. Die möglichen baubedingten Umweltauswirkungen können daraus abgeleitet werden.

Anschließend wird in den Umweltbelangen aufgelistet, ob Schutzgebiete bzw. -objekte betroffen sind und welche Schutz- und Vermeidungsmaßnahmen durchgeführt werden sollen.

Am Ende wird das Ergebnis des Berichts zur Umweltverträglichkeitsprüfung allgemeinverständlich zusammengefasst.

Der Erläuterungsbericht basiert auf den Unterlagen, welche in der Anlage 1 - 2, Übersicht über die Antragsunterlagen, aufgelistet sind.

Die beigefügten Berichte, Pläne und sonstigen Unterlagen beziehen sich konkret auf die Maßnahmen für den vorgesehenen Ersatzneubaus der 110-kV-Leitung Neustadt an der Donau, Ltg.-Nr. B63C.

## **4 Antragsgegenstand**

Die Bayernwerk Netz GmbH beantragt als Vorhabenträgerin die Planfeststellung für den trassengleichen Ersatzneubau von 7 Masten und die Umbeseilung der bestehenden 110-kV-Leitung Neustadt an der Donau, Ltg.-Nr. B63C, inklusive der hierfür notwendigen Anlagenteile und Nebeneinrichtungen.

Eine wesentliche Veränderung des Trassenverlaufs ist mit dem Antragsgegenstand nicht verbunden.

Folgemaßnahmen an Anlagen Dritter sind nicht vorgesehen und damit nicht Bestandteil des vorliegenden Antragsgegenstandes.

## 5 Rechtliche und technische Grundlagen

### 5.1 Energiewirtschaftsgesetz

In Deutschland setzt das Gesetz über die Elektrizitäts- und Gasversorgung (Energiewirtschaftsgesetz – EnWG) aus dem Jahr 2005 das Europäische Gemeinschaftsrecht auf dem Gebiet der leitungsgebundenen Energieversorgung um. Nach § 1 Abs. 1 EnWG ist der Zweck des Gesetzes „eine möglichst sichere, preisgünstige, verbraucherfreundliche, effiziente, umweltverträgliche und treibhausgasneutrale leitungsgebundene Versorgung der Allgemeinheit mit Elektrizität, Gas und Wasserstoff, die zunehmend auf erneuerbaren Energien beruht“.

Nach § 11 Abs. 1 EnWG sind Betreiber von Energieversorgungsnetzen, zu denen die Vorhabenträgerin zählt, verpflichtet, „ein sicheres, zuverlässiges und leistungsfähiges Energieversorgungsnetz diskriminierungsfrei zu betreiben, zu warten und bedarfsgerecht zu optimieren, zu verstärken und auszubauen, soweit es wirtschaftlich zumutbar ist“.

Zusätzlich regelt das EnWG nach § 43 Abs. 1 das Erfordernis der Planfeststellung für die Errichtung und den Betrieb sowie die Änderung von Hochspannungsfreileitungen mit einer Nennspannung von 110 Kilovolt oder mehr. Ein Planfeststellungsverfahren ist ein besonderes Verwaltungsverfahren für bestimmte Bauvorhaben, in der Regel für größere Infrastrukturvorhaben. Die Vorhaben berühren eine Vielzahl verschiedener öffentlicher Interessen und Belange. Im Zuge des Planfeststellungsverfahrens besteht über das Anhörungsverfahren die Möglichkeit zur förmlichen Beteiligung. Im Rahmen einer gesamtplanerischen Abwägung werden im Verfahren relevante Einwände und Stellungnahmen berücksichtigt und, sofern erforderlich, gegeneinander abgewogen. Auf Grundlage dessen erfolgt eine Entscheidung über die Zulässigkeit des zum Antrag stehenden Vorhabens. Durch die Zulassungsentscheidung in Form einer Planfeststellung werden alle öffentlich-rechtlichen Beziehungen zwischen dem Träger des Vorhabens und den durch den Plan Betroffenen rechtsgestaltend geregelt sowie die Zulässigkeit des Vorhabens im Hinblick auf alle berührten Belange festgestellt. Durch die Konzentrationswirkung ersetzt die Planfeststellung diverse, sonst für einzelne Maßnahmen des Vorhabens erforderlich werdende behördliche Entscheidungen. Sie müssen nicht gesondert ausgesprochen oder beantragt werden.

## 5.2 Gesetz über die Umweltverträglichkeitsprüfung

Im vorliegenden Fall handelt es sich um ein Änderungsvorhaben an einer bestehenden 110-kV-Freileitung mit einer Länge von ca. 2,5 km. Nach § 9 Gesetz über die Umweltverträglichkeitsprüfung (UVPG) UVP-Pflicht bei Änderungsvorhaben Absatz 2.2 besteht für ein Änderungsvorhaben eine UVP-Pflicht, wenn ein in der Anlage 1 angegebener Prüfwert für die Vorprüfung erstmals oder erneut erreicht oder überschritten wird und eine Vorprüfung ergibt, dass die Änderung erhebliche nachteilige Umweltauswirkungen hervorrufen kann.

In einer Umweltverträglichkeitsprüfung (UVP) werden die Umweltauswirkungen auf die Schutzgüter Menschen (insbesondere menschliche Gesundheit), Tiere, Pflanzen und biologische Vielfalt, Flächen, Boden, Wasser, Luft, Klima, Landschaft, Kulturelles Erbe und sonstige Sachgüter, einschließlich der jeweiligen Wechselwirkungen, ermittelt, beschrieben und bewertet (§ 2 Abs. 1 UVPG).

Nach § 16 Abs. 1 UVPG hat die Vorhabenträgerin „der zuständigen Behörde einen Bericht zu den voraussichtlichen Umweltauswirkungen des Vorhabens (UVP-Bericht) vorzulegen“. Weitere Informationen zur erfolgten UVP sind dem Kapitel 13.2 und der Anlage 4 – 1 zu entnehmen.

## 5.3 Raumordnung

Bei dem vorliegenden Vorhaben handelt es sich nicht um eine Neuerrichtung im Sinne der Raumordnungsverordnung (RoV), sondern um einen Ersatzneubau innerhalb einer bestehenden Trasse. Der Antragsgegenstand fällt in den Ausnahmetatbestand nach § 1 Nr. 14 RoV. Damit ist ein Raumordnungsverfahren für den Antragsgegenstand nicht erforderlich.

## 5.4 Technische Regelwerke

Für die Errichtung von Hochspannungsfreileitungen sind die Europa-Normen EN 50341-1, EN 50341-2-4 maßgebend. Die vorgenannten Europa-Normen sind unter der Nummer DIN VDE 0210: Freileitungen über AC 1 kV, Teil 1 und Teil 2 in das VDE-Vorschriftenwerk aufgenommen und der Fachöffentlichkeit bekannt gegeben worden. Teil 2 der DIN VDE 0210 enthält zusätzlich zu den o.g. Europa-Normen nationale normative Festsetzungen für Deutschland.

Für den Betrieb von Hochspannungsfreileitungen sind die Europa-Normen EN 50110-1 und EN 50110-2 relevant. Sie sind unter der Nummer DIN EN 50110-1 (VDE 0105 Teil 1) und DIN EN 50110-2 (VDE 0105 Teil 2) Bestandteil des veröffentlichten VDE-Vorschriftenwerks. Zusätzlich enthält die DIN VDE 0105 Teil 100 die für den Betrieb von elektrischen Anlagen nationalen normativen Festsetzungen für Deutschland.

Innerhalb der o.g. DIN-VDE-Normen sind die weiteren einzuhaltenden technischen Vorschriften und Normen aufgeführt, die darüber hinaus für den Bau und den Betrieb von Hochspannungsfreileitungen Relevanz besitzen, wie z.B. Unfallverhütungsvorschriften oder Regelwerke zur Bemessung von Gründungselementen.

## 6 Energiewirtschaftliche Begründung

### 6.1 Energiepolitische Ziele Deutschlands

In Deutschland setzt das Energiewirtschaftsgesetz (EnWG) aus dem Jahr 2005 das Europäische Gemeinschaftsrecht auf dem Gebiet der leitungsgebundenen Energieversorgung um. Zusätzlich hat sich Deutschland im Rahmen der Energiewende mit der im Jahr 2021 geänderten Fassung des Bundes-Klimaschutzgesetzes vorgenommen, den Ausstoß der Treibhausgasemissionen bis 2030 um 65 Prozent im Vergleich zu 1990 zu verringern. Die Bundesregierung verschärft damit die 2019 festgesetzten Ziele. Auch die Treibhausgasneutralität soll fünf Jahre früher und damit bereits 2045 erreicht werden. Der Ausbau von Erneuerbaren Energien (EE) ist eine zentrale Säule der Energiewende. Nur mit einem schnellen Anstieg der verfügbaren EE kann ein schneller Ausstieg aus fossiler Energie und die Dekarbonisierung von Gebäuden, Industrie und Verkehr realisiert werden. Im aktuellen EnWG ist ferner mit § 14d Abs. 10 folgender Grundsatz verankert: „Die Errichtung und der Betrieb von Elektrizitätsverteilernetzen mit einer Nennspannung von 110 Kilovolt sowie von Elektrizitätsverteilernetzen mit einer Nennspannung von unter 110 Kilovolt, sofern sich diese im Außenbereich im Sinne des § 35 des Baugesetzbuchs (BauGB) befinden, liegen im überragenden öffentlichen Interesse und dienen der öffentlichen Sicherheit“. Der Netzausbau muss dementsprechend, wie es auch im sogenannten „Osterpaket“ der Bundesregierung verabschiedet wurde, beschleunigt und bestehende Hemmnisse weiter abgebaut werden.

Im Bereich Strom steckt das novellierte Erneuerbare-Energien-Gesetz (EEG) 2023 hohe Ziele. Statt einem Anteil der erneuerbaren Energien von 65 Prozent am deutschen Bruttostromverbrauchs sind nun 80 Prozent bis 2030 das Ziel. Bis die Treibhausgasneutralität erreicht ist, gelten die EE als vorrangiger Belang in der Schutzgüterabwägung. Verbunden mit dem im EEG 2023 formulierten beschleunigten Ausbau der Stromerzeugung ist die Notwendigkeit zum Ausbau der Leitungsnetze, um die Einspeisung und den Weg zum Verbraucher zu gewährleisten. Mit der Veränderung der Erzeugungslandschaft werden die Anforderungen an das Stromnetz immer größer und es wird ein Ausbau der Stromnetze notwendig.

### 6.2 Energiepolitische Ziele Bayerns

Die energiepolitischen Ziele des Freistaats Bayern wurden zuletzt mit Verabschiedung des Bayerischen Aktionsprogramms Energie im November 2019 umfassend aktualisiert. Grundlagen des neuen Programms waren das Energiekonzept von 2011 und das Energieprogramm von 2015, welche erweitert und konkretisiert wurden. Mit dem Bayerischen Klimaschutzgesetz (BayKliMaG) vom 23. November 2020 wurden die energiepolitischen Ziele vom Bayerischen Landtag festgelegt. Bei der Verwirklichung der Klimaschutzziele (Minderung der Treibhausgase und Klimaneutralität des Freistaats bis 2050) kommt laut Klimaschutzgesetz unter anderem dem Ausbau der EE besondere Bedeutung zu. Die Energieerzeugung in Bayern soll zu einem effizienten

und überwiegend auf ein durch EE gestütztes System umgebaut werden. Oberstes Ziel der bayerischen Energiepolitik ist es dabei, eine sichere, bezahlbare, und umwelt- und klimafreundliche Energieversorgung zu gewährleisten.

Laut dem Energieprogramm der Staatsregierung Bayerns aus dem Jahr 2018 ist es Ziel der bayerischen Energiepolitik, dass EE einen möglichst hohen Anteil an der Stromerzeugung ausmachen. Bis 2030 soll mindestens 70 Prozent des Strombedarfs durch EE gedeckt werden. Hierfür soll insbesondere der Ausbau von Windkraft- und Solarenergieanlagen weiter vorangetrieben werden. Bayern will den Ausbau von Speicherkapazitäten und Netzinfrastruktur vorantreiben, um den Anteil EE am Strommix zu erhöhen und die Versorgungssicherheit zu gewährleisten. Ferner soll die Elektromobilität gefördert und bis 2030 eine Million Elektrofahrzeuge auf die Straßen gebracht werden. Dazu soll auch der Ausbau der Ladeinfrastruktur vorangetrieben werden. In der Regierungserklärung „Klimaland Bayern“ vom 21. Juli 2021 hat der Bayerische Ministerpräsident Markus Söder noch einmal deutlich gemacht, dass sein Ziel ist, letztlich 100 Prozent Strom aus EE zu erreichen.

Um die Sicherheit der bayerischen Energieversorgung zu gewährleisten, plant die Staatsregierung ergänzend zum Ausbau der EE auch Investitionen in den Ausbau der Übertragungs- und Verteilnetze. Versorgungssicherheit setzt eine leistungsfähige Netzinfrastruktur voraus, die Stromerzeugung, Stromspeicherung und den Stromverbrauch immer optimal miteinander verbindet und überregional in Einklang bringt. Während die bestehende Netzinfrastruktur darauf ausgelegt war, die elektrische Energie von den nuklearen und fossilen Großkraftwerken zu den Verbrauchern zu übertragen, führt der Ausbau der EE vor allem an verbrauchsfernen Standorten zu einem zusätzlichen Übertragungsbedarf, zum Beispiel von den windreichen Gebieten in Nord- und Ostdeutschland zu den großen Verbrauchszentren im Süden. Dafür wird das Übertragungsnetz in Deutschland ausgebaut. Daneben ist auch der Ausbau des Verteilnetzes zwingend notwendig, damit die regional erzeugte regenerative Energie in das Netz aufgenommen und verteilt werden kann.

### 6.3 Planrechtfertigung

Deutschland verfügt über ein verzweigtes Stromnetz, das in Übertragungsnetz und Verteilnetz sowie in unterschiedliche Spannungsebenen unterteilt wird.

- Höchstspannung: 220 kV oder 380 kV
- Hochspannung: 60 kV bis 110 kV
- Mittelspannung (MS): 6 kV bis 60 kV
- Niederspannung (NS): 230 Volt (V) oder 400 V

Das Übertragungsnetz mit einer Nennspannung von 220 kV oder 380 kV ermöglicht sowohl einen deutschlandweiten als auch einen grenzüberschreitenden Stromtransport. Zuständig für das Übertragungsnetz in großen Teilen Bayerns ist die TenneT TSO GmbH.

Das Hochspannungsverteilstromnetz der Bayernwerk Netz GmbH dient mit einer Nennspannung von 110 kV der überregionalen Verteilung von Strom in Bayern und verbindet das Übertragungsnetz mit der Mittel- und Niederspannungsebene. Wenn wenig EE erzeugt werden, liefert das Verteilnetz Strom aus dem Übertragungsnetz. Wird eine große Menge EE erzeugt, sammelt das Verteilnetz diese ein, speist den Strom in das Höchstspannungsnetz ein und macht ihn so überregional nutzbar.

Die regionale Verteilung leistet das Mittelspannungsnetz, in welches auch größere Erzeugungsanlagen für EE wie Windkraftanlagen und Photovoltaik-Parks einspeisen. Das Niederspannungsnetz dient der Versorgung von Endverbrauchern wie Haushalten und Gewerbe. In dieses speisen vor allem Photovoltaikanlagen ein. Zuständig für das Hochspannungsnetz sowie für das Mittel- und Niederspannungsnetz ist die Bayernwerk Netz GmbH in ihrem Netzgebiet.

Mit dem massiven Ausbau der EE-Anlagen zur Stromerzeugung in überwiegend ländlichen Regionen und dem stark steigenden Strombedarf durch Elektromobilität, Dekarbonisierung und Digitalisierung in den Lastzentren ist eine zunehmende räumliche Trennung von Erzeugung und Verbrauch in Bayern verbunden. Infolgedessen nehmen die Stromverteilungsmengen, Erzeugungsschwankungen und die damit zusammenhängenden Netzbelastungen stetig zu. Um diese und zukünftige Anforderungen zu erfüllen, sind der Ausbau und die Erweiterung der Verteilnetze und damit auch des Hochspannungsverteilstromnetzes unabdingbar.

In diesem Kontext ist zukünftig mit einer weiter steigenden Anzahl an Erzeugeranlagen, sowie Abnehmern (z.B. Wärmepumpen, Elektrofahrzeuge) in der Region Neustadt an der Donau zu rechnen.

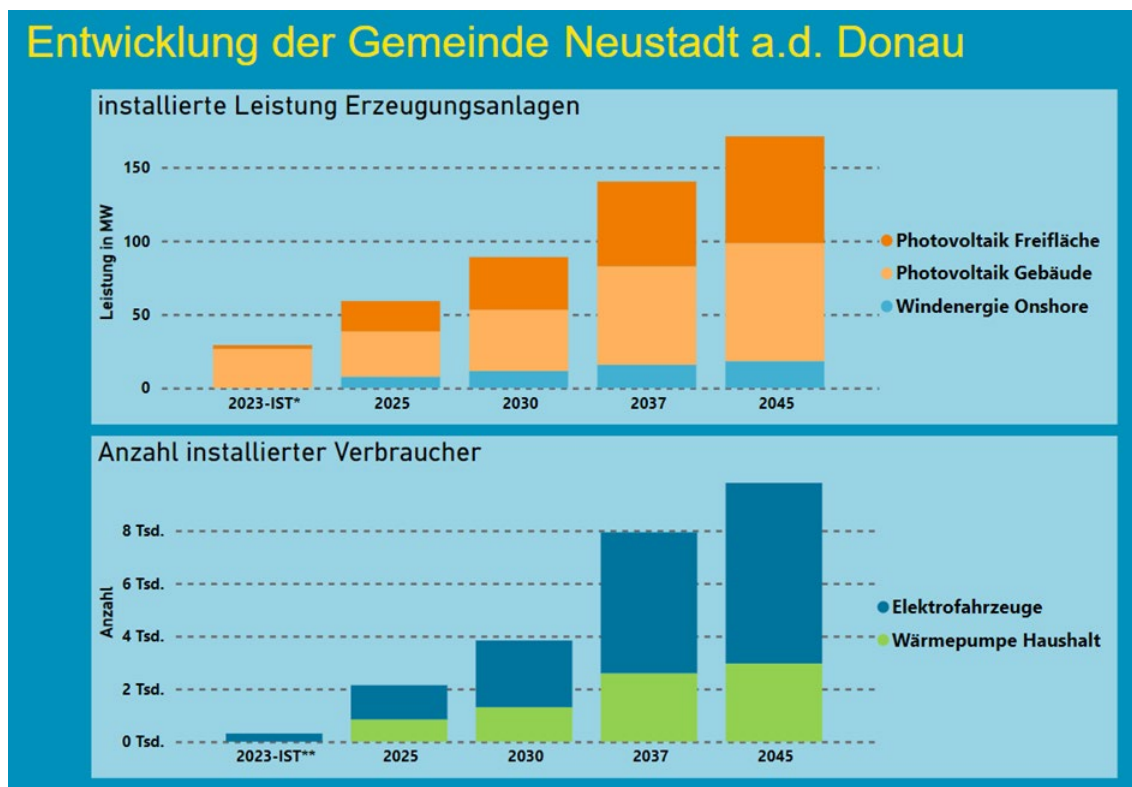


Abbildung 1: Entwicklung Erzeugeranlagen und Abnehmer in der Region

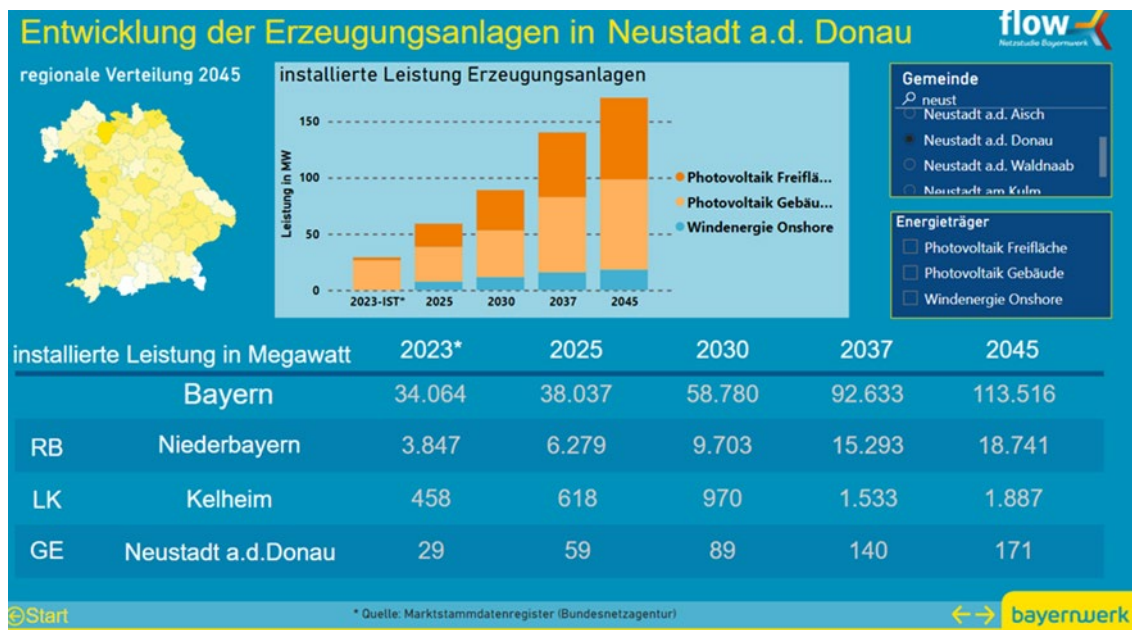


Abbildung 2: Entwicklung Erzeugeranlagen im regionalen Vergleich

Auch wenn keine weiteren Einspeiseanlagen in der Mittelspannung mehr zugelassen werden können, geht der Zubau der Einspeiseleistung in der Niederspannung weiter. Dieser Zustand ist dadurch begründet, dass gemäß § 8 EEG „EE-Erzeugungsanlagen mit einer installierten Leistung von insgesamt höchstens 30 Kilowatt (kW) unverzüglich vorrangig durch den Netzbetreiber an ihr Netz anzuschließen sind“. In Konsequenz führt dies dazu, dass die Spannung im Mittelspannungsnetz durch den unvermeidlichen Anschluss weiterer Niederspannungs-Kleineinspeiser steigen wird, auch wenn in der Mittelspannung keine weitere Erzeugungsanlage mehr angeschlossen wird.

Mit dem aktuellen Zustand des Hochspannungsverteilnetzes kann die vorrangige Abnahme und Übertragung von Strom aus EE nicht ausreichend gewährleistet sowie der Leistungsbedarf in der Region nicht ausreichend gedeckt werden.

Auf Basis der oben dargestellten Netzsituation und der vorstehenden Ausführungen sowie der ausgeführten rechtlichen Rahmenbedingungen aus dem EnWG und EEG ist aus Sicht der Vorhabenträgerin eine Planrechtfertigung bereits gegeben. Daher wurde die Notwendigkeit der Maßnahme im Netzausbauplan der Bundesnetzagentur gemeldet.

Um eine ausreichende Übertragungskapazität für die Einspeisung regenerativ erzeugten Stroms sowie zur Deckung des prognostizierten Leistungsbedarfs von Privathaushalten und Gewerbe sowie der Elektromobilität sicher zu stellen, ist der Ersatzneubau der 110-kV-Leitung Neustadt an der Donau, Ltg.-Nr. B63C, unerlässlich. Der geplante Ersatzneubau sichert damit die zuverlässige Versorgung der Region mit Elektrizität und ermöglicht der Bayernwerk Netz GmbH ihre originären Betreiberpflichtungen zu erfüllen.



## 7 Beschreibung der Bestandsleitung

### 7.1 Beschreibung des Trassenverlaufs

Die bestehende 110-kV-Leitung Neustadt an der Donau, Ltg.-Nr. B63C, befindet sich im Freistaat Bayern innerhalb der Landkreise Eichstätt und Kelheim. Die 110-kV-Ltg. Nr. B63C zweigt westlich der Stadt Neustadt an der Donau von der vorhandenen 110-kV-Leitung Ingolstadt – Sittling, Ltg.-Nr. B63, ab und erstreckt sich über die Masten Nr. E1 bis Mast Nr. E7 in Richtung des UW Neustadt, welches sich südlich von Neustadt an der Donau bzw. nördlich der Raffinerieflächen der Bayernoil Raffineriegesellschaft mbH befindet. Der Mast Nr. E1 befindet sich im Landkreis Eichstätt auf Gemarkungsgebiet der Gemeinde Pförring, die Masten Nr. E2 bis E7 im Landkreis Kelheim auf Gemarkungsgebiet der Gemeinde Neustadt an der Donau.

Der Abzweig von der 110-kV-Leitung Ingolstadt – Sittling, Ltg.-Nr. B63, erfolgt jeweils 1-systemig über die bestehenden Masten Nr. 93 und 94 in Richtung von Mast Nr. E1 der 110-kV-Ltg. Nr. B63C. Ab Mast Nr. E1 erstreckt sie sich 2-systemig in südöstliche Richtung. Die Standortlage von Mast Nr. E1 – E3 befindet sich innerhalb landwirtschaftlich genutzter Flächen, die von Fließgewässern, auch als Bewässerungsgräben genutzt, durchzogen werden. Innerhalb dieser werden im Spannungsfeld Mast Nr. E1 - E2 die Ortsverbindungsstraße „Oberfeldweg“, im Spannungsfeld Mast Nr. E2 – E3 der Mauerner Weiher (renaturierter Baggersee) und im Spannungsfeld Mast Nr. E3 – E4 die Staatsstraße St 2233 überkreuzt. Am Mast Nr. E4, der sich zwischen der Ortsrandlage von Mauern (Ortsteil der Gemeinde Neustadt an der Donau), der Bahnstrecke Regensburg – Ingolstadt, Nr. 5851, und einem Gewerbegebiet befindet, verschwenkt die 110-kV-Ltg. Nr. B63C in Richtung Osten. Im folgenden Spannungsfeld Mast Nr. E4 – E5 wird die genannte Bahnstrecke überkreuzt. Ab Mast Nr. E5 erstreckt sie sich erneut innerhalb landwirtschaftlich genutzter Flächen, die an die Raffinerieflächen der Bayernoil Raffineriegesellschaft mbH angrenzen. An Mast Nr. E7 endet die 110-kV-Ltg. Nr. B63C am UW Neustadt.

Der gesamte Trassenverlauf befindet sich im Alpenvorland im Naturraum „Unterbayerisches Hügelland und Isar-Inn Schotterplatten“ in den sogenannten „Donauauen“. Die „Donauauen“ umfassen ein ausgedehntes, fast völlig ebenes Niederungsgebiet im unmittelbaren Einflussbereich der Donau. Altwasserarme sowie Feuchtfelder sind für diese Region charakteristisch, Überschwemmungen und Hochwassergefahren sind in diesem Bereich keine Seltenheit. Zudem durchziehen immer wieder kleine Fließgewässer den Raum, die von Röhricht Beständen begleitet werden. Auch Auwälder und Moore häufen sich in diesem Naturraum.

## 7.2 Wesentliche technische Angaben zur Bestandsleitung

### 7.2.1 Bestehende Maste

Die 110-kV-Ltg. Nr. B63C besteht aus insgesamt 7 Stahlgittermasten. Vom Masttyp sind Tragmaste (T) und Abspannmaste (A) eingesetzt. Das Mastbild, welches sich aus der Anordnung der Leiterseile auf den Freileitungsmasten ergibt, umfasst auf vollständiger Trasse 2-systemige Do-naumaste, die für Einfachseile ausgelegt sind.

Die bestehenden Masthöhen reichen von ca. 26,6 Meter bis ca. 42 Meter, die Spannfeldlängen im Teilabschnitt Mast Nr. E1 – E7 reichen von ca. 318 Meter bis zu ca. 400 Meter.

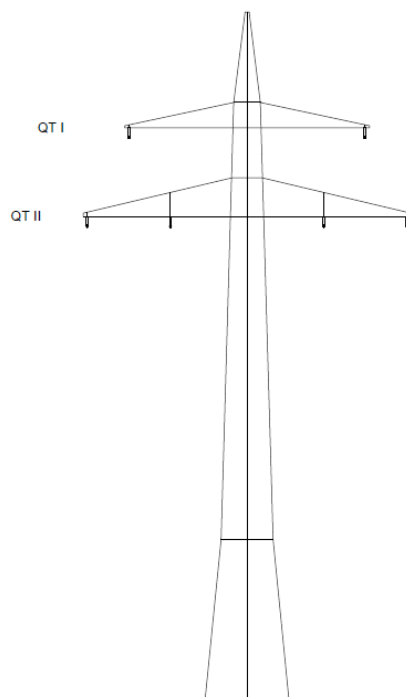


Abbildung 3: Skizze – bestehender Tragmast

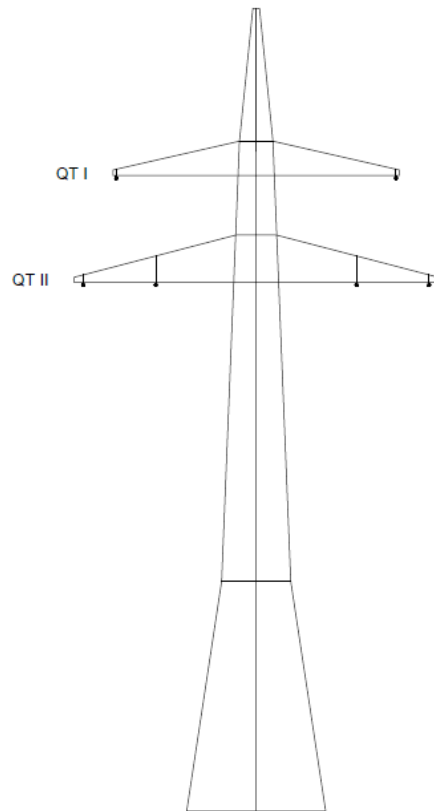


Abbildung 4: Skizze – bestehender Abspannmast



Abbildung 5: Foto - Mast Nr. E2

### 7.2.2 Bestehende Fundamente

Fundamente sichern die Standfestigkeit der Maste. Sie haben die Aufgabe, die auf die Maste einwirkenden Kräfte und Belastungen mit ausreichender Sicherheit in den Baugrund einzuleiten und gleichzeitig den Mast vor kritischen Bewegungen des Baugrundes zu schützen. Der überwiegende Teil der bestehenden Fundamente liegt unsichtbar unterhalb der Erdoberkante. Oberirdisch sind im Wesentlichen nur vier Fundamentköpfe an den Eckstielen sichtbar.



Abbildung 6: Bsp. sichtbare Betonfundamentköpfe

### 7.2.3 Bestehende Beseilung und Isolatorketten

Bei der 2-systemigen 110-kV-Ltg. Nr. B63C bestehen die Phasen aus Einfachseilen aus Aluminium-Stahl-Verbundseilen des Typs AL/ST 185/32. Neben den stromführenden Leiterseilen wird jeweils ein Blitzschutzseil des Typs AL/ST 120/21 und des Typs ASLH-D(S)bb 30 SMF mitgeführt.

Die Leiterseile sind mittels Klemmen an den Isolatorketten montiert, die wiederum an der Traverse bzw. am Querträger des Masten montiert sind. Bei den Tragmasten hängen die Isolatorketten senkrecht nach unten. Bei den Abspannmasten sind die Isolatorketten in der Verlängerung der Leiterseile ausgerichtet.

Die Blitzschutzseile werden über die Mastspitze und/oder den Obergurt der Traverse I (Obere Traverse) geführt und sollen verhindern, dass Blitzeinschläge in die stromführenden Leiterseile erfolgen, was eine automatische Abschaltung des betroffenen Stromkreises hervorrufen würde. Im Falle eines Blitzeinschlages wird der Blitzstrom mittels des Blitzschutzseils auf die benachbarten Masten und über diese weiter in den Boden abgeleitet. Zusätzlich erfolgt über das Blitzschutzseil zusätzlich die innerbetriebliche Informationsübertragung von Prozessdaten (z.B. Schutzsignale, Steuerungssignale, Betriebszustände).



Abbildung 7: Bsp. Leiterseile an Traverse und Blitzschutzseil an der Mastspitze

## 8 Alternativen- und Variantenprüfung

Hinsichtlich des geplanten Ersatzneubaus der 110-kV-Leitung Nr. B63C sollen im Rahmen einer Alternativen- und Variantenprüfung ernsthaft in Betracht kommende Realisierungslösungen in einen Abwägungsprozess einbezogen werden.

### 8.1 Technische Alternative - Erdkabelleitung

Die gesetzlichen Anforderungen aus § 43h EnWG geben vor, im Fall von Hochspannungsleitungen auf neuen Trassen mit einer Nennspannung von 110 kV oder weniger diese als Erdkabel auszuführen, wenn für die technisch möglichen und genehmigungsfähigen Trassenvarianten die Gesamtkosten für die Errichtung und den Betrieb einer Anbindung als Erdkabel die Gesamtkosten für eine Anbindung als technisch vergleichbare Freileitung den Faktor 2,75 nicht überschreiten und naturschutzfachliche Belange nicht entgegenstehen.

Der Antragsgegenstand umfasst den Ersatzneubau der vorhandenen 110-kV-Ltg. Nr. B63C in bestehender Trasse. Damit fällt das geplante Vorhaben nicht in den Anwendungsbereich von § 43h EnWG. Es besteht kein rechtliches Erfordernis eine Erdkabelleitung als Alternative zu prüfen. Da eine Verlegung der 110-kV-Ltg. Nr. B63C als Erdkabelleitung in bestehender Trasse technisch möglich wäre, wird eine freiwillige Alternativenprüfung durchgeführt. Die unterirdische Verlegung der 110-kV-Ltg. Nr. B63C als 110-kV-Erdkabel umfasst damit eine Strecke von ca. 2,5 km.

Die 110-kV-Ltg. Nr. B63C zweigt von der vorhandenen 110-kV-Leitung Ingolstadt – Sittling, Ltg.-Nr. B63, ab. Die vorhandene 110-kV-Ltg. Nr. B63, die nicht Bestandteil des vorliegenden Antragsgegenstandes ist, würde weiterhin als 110-kV-Freileitung bestehen. Daher müssten entweder die Masten Nr. 93 und 94 der 110-kV-Ltg. Nr. B63 oder alternativ der Mast Nr. E1 der 110-kV-Ltg. Nr. B63C als Kabelübergangsmast(en) ersatzneugebaut werden. Bei einem Kabelübergangsmasten werden die Kabel von der Grabensohle entlang der Mastkonstruktion bis zur Kabelübergangstraverse hochgeführt und an der Stahlkonstruktion befestigt. Zum Schutz vor Beschädigungen im Bereich des Erdüberganges werden die Kabel zudem bis in 3,0 m Höhe durch Blechabdeckungen eingehüllt. Auf der Kabelübergangstraverse werden an den Enden der Kabel die Freiluftendverschlüsse montiert, die direkt auf der Traversenkonstruktion befestigt werden. Daher ist dieser Masttyp optisch weitaus auffälliger als einfache Freileitungsmasten und besitzt größere Fundamente (siehe Abbildung 8).



Abbildung 8: Bsp. Kabelübergangsmast

Durch den Trassenverlauf der 110-kV-Ltg. Nr. B63C werden verschiedene Infrastrukturen von Dritten, wie beispielweise Straßen, überkreuzt. Durch die hohe Anzahl dieser Kreuzungen müssten bei einer Erdkabelverlegung wiederkehrend aufwendige unterirdische Querungen hergestellt werden. Für die Querungen selbst käme je Kreuzung entweder eine offene Querung oder eine Unterbohrung in Frage. Mit Hilfe der Unterbohrung könnten Schäden an den Infrastrukturen vermieden werden, es wären jedoch am Start- und am Endpunkt der Bohrabschnitte jeweils großflächige Baugruben sowie Arbeitsflächen zur Herstellung der erforderlichen Querungen notwendig. Ferner befinden sich im Spannungsfeld Mast Nr. E2 – E3 der Mauerner Weiher, im Spannungsfeld Mast Nr. E3 – E4 eine Kleingartensiedlung und im Spannungsfeld Mast Nr. E4 – E5 eine Ölleitung der Deutschen Transalpine Ölleitung GmbH. Im Bereich des renaturierten Mauerner Baggersees hat sich ein naturschutzfachlich wertvoller Bestand entwickelt. Um Eingriffe in diesen Landschaftsraum durch die Erdkabeltrasse zu vermeiden, müsste die Erdkabeltrasse in einem ausreichenden Abstand zum Baggersee verlegt werden. Da die Schutzzone der Erdkabelleitung zur betrieblichen Schadensbehebung an allen Stellen von jeglicher Bebauung freizuhalten ist, müsste die Erdkabeltrasse zusätzlich in einem ausreichenden Abstand zur Kleingartensiedlung verlegt werden. Aufgrund der bestehenden Schutzzone der Ölleitung müsste die Erdkabeltrasse ebenfalls in einem ausreichenden Abstand zu dieser verlegt werden.

Durch die hohe Anzahl an Kreuzungen mit anderen Infrastrukturen und die wiederkehrend erforderliche Verlagerung ist eine Erdkabelverlegung mit wesentlich größeren Eingriffen in den

Naturraum sowie mit einer erstmaligen Betroffenheit von bisher unbelasteten Landschaftsbereichen verbunden. Dadurch ergeben sich im Vergleich zur Freileitung größere bau- und anlagenbedingten Eingriffe in die Schutzgüter Boden und Wasser sowie größere Auswirkungen auf andere Infrastrukturen, auf privates Eigentum und auf die Belange der Landwirtschaft.

Aufgrund der vorhandenen räumlichen Situation und unter Berücksichtigung der durch die bestehende Trasse der 110-kV-Ltg. Nr. B63C bereits vorhandenen Beeinträchtigungen sowie der Vervielfachung der Kosten und neuer bzw. geänderter Grundstücksbetroffenheiten stellt eine Erdkabelleitung im vorliegenden Fall keine Alternative dar. Auf eine detaillierte Planung und eine tiefergehende Prüfung der Umweltauswirkungen wird daher verzichtet. Da bereits die Erdkabelleitung auf bestehender Trasse nicht als Alternative in Frage kommt, wurden auch keine abweichenden Trassenverläufe untersucht. In diesem Fall wäre mit weiteren zusätzlichen Eingriffen und Auswirkungen sowie Kosten zu rechnen.



Abbildung 9: Bsp. Kabelverlegung mit offener Bauweise

## 8.2 Nullvariante

Die Nullvariante ist die Darstellung der Auswirkungen bei Verzicht/Nichtrealisierung des Vorhabens.

Nach § 12 EEG ist die Bayernwerk Netz GmbH als Verteilnetzbetreiber zur Erweiterung der Netzkapazität verpflichtet. Das Netzgebiet ist nach § 11 Abs. 1 EnWG sicher, zuverlässig und leistungsfähig zu betreiben und bedarfsgerecht zu optimieren, zu verstärken und auszubauen.

Eine Nullvariante ist daher rechtlich nicht zulässig.



### 8.3 Trassenvarianten

Im Vordergrund einer Trassenplanung steht immer die Suche nach einer möglichst kurzen und geradlinigen Verbindung zwischen einem Start- und einem Endpunkt bei gleichzeitiger Minimierung von Raumkonflikten und Auswirkungen sowie der Weiternutzung von Bestandstrassen. Hierbei sind einerseits durch Gesetz und technische Regelwerke verbindlich geregelte Vorgaben und andererseits nicht verbindliche Planungsgrundsätze zu beachten. Aufgrund zahlreicher Nutzungsansprüche an den Raum lassen sich nicht immer alle Planungsgrundsätze gleichermaßen umsetzen und Raumkonflikte nicht vollständig ausschließen. Daher gehen Planungsgrundsätze in einer notwendigen Abwägung aller öffentliche und privaten Belange mit ein und können je nach Vorhaben unterschiedlich gewichtet werden. Folgende Planungsgrundsätze wurden bei der 110-kV-Ltg. Nr. B63C herangezogen:

- Minimierung des Flächen- und Landschaftsverbrauchs
  - Möglichst direkter, geradliniger Trassenverlauf
  - Weiternutzung der Bestandstrasse und Maststandorte
  - Bündelung mit anderen Infrastrukturen
- Berücksichtigung privatrechtlicher Belange
  - von Wohn- und Siedlungsgebieten
  - von Schutzgebieten und Waldflächen
- Berücksichtigung landwirtschaftlicher Belange
- Beachtung der Wirtschaftlichkeit

Ziel einer Variantenuntersuchung ist es, die voraussichtlichen Konfliktintensitäten verschiedener Trassenvarianten überschlägig zu ermitteln, gegenüberzustellen und abzuwägen.

Aufgrund des relativ kurzen Trassenverlaufs von ca. 2,5 km und der geringen Anzahl an Masten sowie der vorhandenen räumlichen Situation ist festzustellen, dass die oben genannten Planungsgrundsätze durch die bestehende 110-kV-Ltg. Nr. B63C bereits weitgehend erfüllt werden. Es drängten sich in der Planungsphase keine weiteren Trassenvarianten und/oder wesentliche Mastverschiebungen auf, die als gleich geeignet zu bewerten sind das Planungsziel mit den geringsten Eingriffen in öffentliche und private Belange zu erreichen. Jegliche Variante würde grundsätzlich neue Betroffenheiten, so z. B. hinsichtlich landwirtschaftlicher sowie privatrechtlicher Belange auslösen, die über das Maß der Bestandstrasse hinausgehen. In diesem Kontext wird aus planungstechnischer Sicht von einem Variantenvergleich abgesehen.

## 9 Technische Erläuterungen zum geplanten Vorhaben

Bei der Planung wird insbesondere die DIN EN 50341 (VDE 0210) zugrunde gelegt. Dadurch wird die 110-kV-Ltg. Nr. B63C so geplant, errichtet und betrieben, dass die technische Sicherheit nachhaltig gewährleistet ist (vgl. § 49 Abs. 1 Satz 1 EnWG). In diesem Zusammenhang werden in der Planung und bei der Durchführung der Maßnahme die allgemein anerkannten Regeln der Technik gemäß geltenden Fassungen beachtet. Die Vorhabenträgerin erklärt, dass alle betrieblich-organisatorischen Vorkehrungen getroffen sind, um die technische Sicherheit der Anlage im Sinne des § 49 EnWG zu gewährleisten.

### 9.1 Ersatzneubau der Maste

Es ist ein trassengleicher Ersatzneubau aller 7 Maste der 110-kV-Ltg. Nr. B63C vorgesehen. Das heißt, die bestehenden Masten Nr. E1 – E7 werden inklusive Fundament zurückgebaut und inklusive Fundament neu errichtet. Das Gestänge der neuen Masten entspricht den Belastungsanforderungen der DIN EN 50341-3-4. Es ist damit für zukünftig vermehrt auftretende Extremwetterlagen statisch ausgelegt.

Das Mastbild des geplanten Mastes Nr. E1 umfasst einen 4-systemigen Donau-Einebenenmasten mit Doppelmastspitze (Masten mit drei Traversen), der für Zweierbündel ausgelegt ist (siehe Abbildung 10).

Das Mastbild der geplanten Masten Nr. E2 – E7 umfasst 4-systemige Tonnenmasten mit einfacher Mastspitze (Masten mit drei Traversen), die für Zweierbündel ausgelegt sind (siehe Abbildung 11, 12).

Die derzeitige Ausführung als Stahlgittermasten und die Masttypen (Trag- und Abspannmaste) sowie die Aufhängung der Isolatorketten werden beibehalten. Alle Masten der 110-kV-Ltg. Nr. B63C werden erhöht, damit im Teilabschnitt Mast Nr. E1 – E7 möglichst ein Abstand der Leiterseile zum Boden von 9 m gewährleistet wird. Die Masthöhen reichen zukünftig von ca. 34,5 Meter bis ca. 55,5 Meter. Bei den Spannfeldlängen ergeben sich keine wesentlichen Änderungen zum Bestand.

Gegen Korrosion werden die Stahlteile der geplanten Masten nach der Fertigung im Werk feuerverzinkt und mit einem Deckanstrich versehen. Dabei werden schwermetallfreie und lösemittelfreie Beschichtungen eingesetzt.

Die vorgesehenen Stahlgittermasten werden zur Begrenzung von Schritt- und Berührungsspannungen geerdet. Die hierzu notwendigen Erdungsanlagen bestehen aus Erdern, Tiefenerdern und Erdungsleitern, welche nach der Norm EN 50341 dimensioniert sind.

Weitere Informationen zu den geplanten Masten sind den Anlagen 2 - 3, 2 - 5 und 2 - 7 – 1 zu entnehmen.

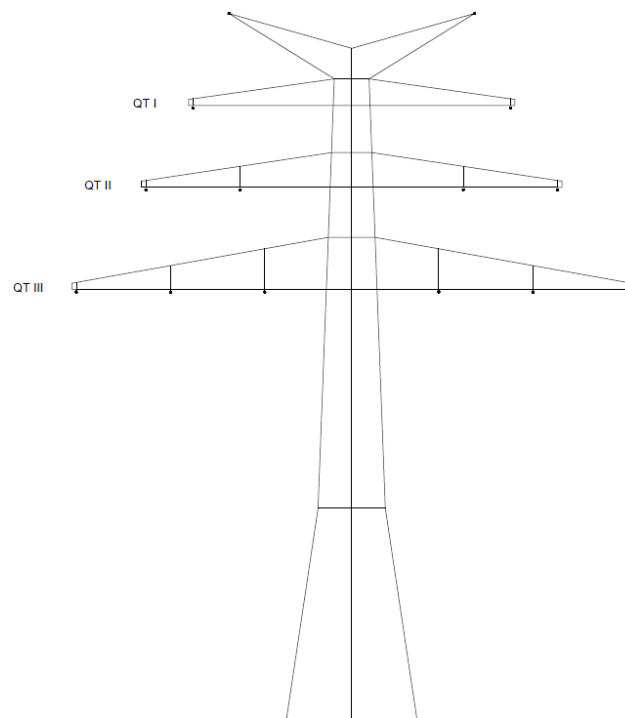


Abbildung 10: Skizze - geplanter Abspannmast (Mast Nr. E1)

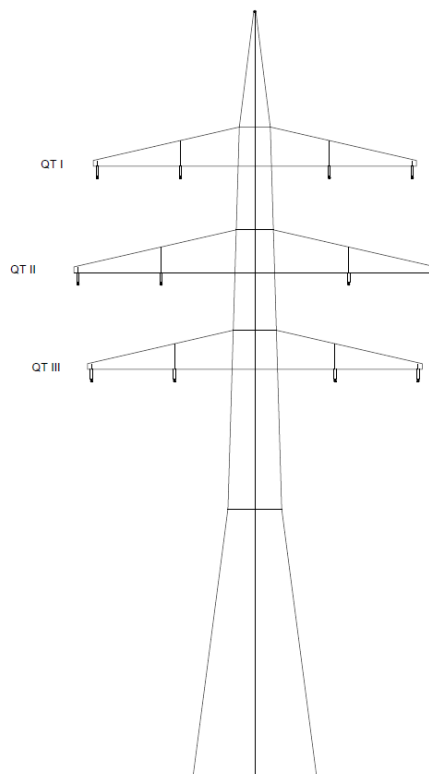


Abbildung 11: Skizze - geplante Tragemaste (Mast Nr. E2 – E3, E5 – E6)

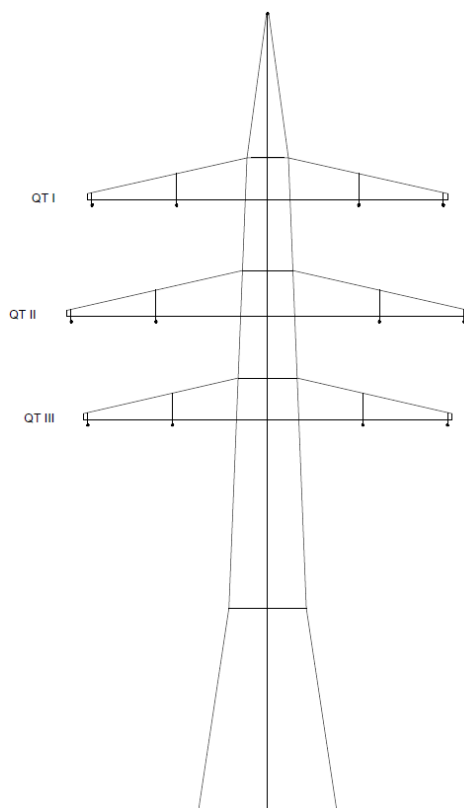


Abbildung 12: Skizze - geplante Abspannmaste (Mast Nr. E4, E7)

## 9.2 Ersatzneubau der Fundamente

Analog zu den Masten ist ein Ersatzneubau der Fundamente vorgesehen. Die vorhandenen Fundamente werden soweit zurückgebaut, dass die Herstellung der neuen Fundamente gemäß der bautechnischen Ausführungsplanung möglich ist, mindestens jedoch 1 m unter Erdoberkante (EOK).

Die Auswahl geeigneter Fundamentarten ist im Freileitungsbau von verschiedenen Planungsfaktoren abhängig. Diese untergliedern sich im Wesentlichen wie folgt:

- Zug-, Druck- und Querkräfte
- Baugrunduntersuchungen und -bewertungen
- Dimensionierung der Tragwerke
- Witterungsabhängigkeit der Gründungsverfahren und die zur Verfügung stehende Bauzeit
- Erdübergangswiderstand in Abhängigkeit des Baugrundes

Gemäß gängiger Praxis im Freileitungsbau erfolgt die Festlegung der tatsächlich eingesetzten Fundamente im Zuge der bautechnischen Ausführungsplanung. Unter Berücksichtigung der verschiedenen Planungsfaktoren werden die tatsächlich eingesetzten Fundamente mittels statischer Berechnungen für jeden Maststandort individuell festgelegt und durch die Vorhabenträgerin gegengeprüft und freigegeben.

Im Freileitungsbau kommen in der Regel folgende Gründungstypen zum Einsatz:

Flachgründungen:

- Plattenfundament
- Stufenfundament
- Bohr- und Schachtfundament
- Schwellen-Einzelfundament
- Sonderfundamente

Tiefgründungen:

- Rammpfahl
- Rammpfahl verpresst
- Bohrpfahl
- Kleinverpresspfähle

Tiefgründungen, wie z.B. sogenannte Pfahlgründungen, werden in der Regel nur an topographisch schwierigen Standorten mit lockeren Bodenarten (z. B. Sandböden) sowie an Standorten mit geringen Platzverhältnissen eingesetzt, so voraussichtlich beim Mast Nr. E4. Unter Berücksichtigung der vorhandenen Topographie und der zu erwartenden Bodenarten bzw. Bodentypen werden an allen anderen Maststandorten voraussichtlich Flachgründungen in Form von Plattenfundamenten eingesetzt (siehe Abbildung 13, Anlage 3 – 1 – 2).

Die Masten Nr. E1 und E2 erhalten aufgrund ihrer Lage in einem HQ100-Überschwemmungsgebiet Hochwasserfundamente in Form von hochgezogenen Fundamentköpfen.

Unter pessimistischen Annahmen ist mit unterirdischen Fundamenten mit einer Kubatur von rund 160 m<sup>3</sup> bis rund 400 m<sup>3</sup> sowie mit Baugruben mit einer Kubatur von ca. 450 m<sup>3</sup> bis ca. 750 m<sup>3</sup> zu rechnen. Der überwiegende Teil der Fundamente liegt weiterhin unsichtbar unterhalb der Erdoberkante. Oberirdisch werden, analog zum Bestand, nur die vier Fundamentköpfe an den Eckstielen sichtbar sein. Die Fundamentköpfe umfassen einen Durchmesser von ca. 1,2 m - 1,8 m. Weitere Informationen zu den geplanten Fundamenten sind den Anlagen 2 – 3 und 2 - 7 – 2 zu entnehmen.

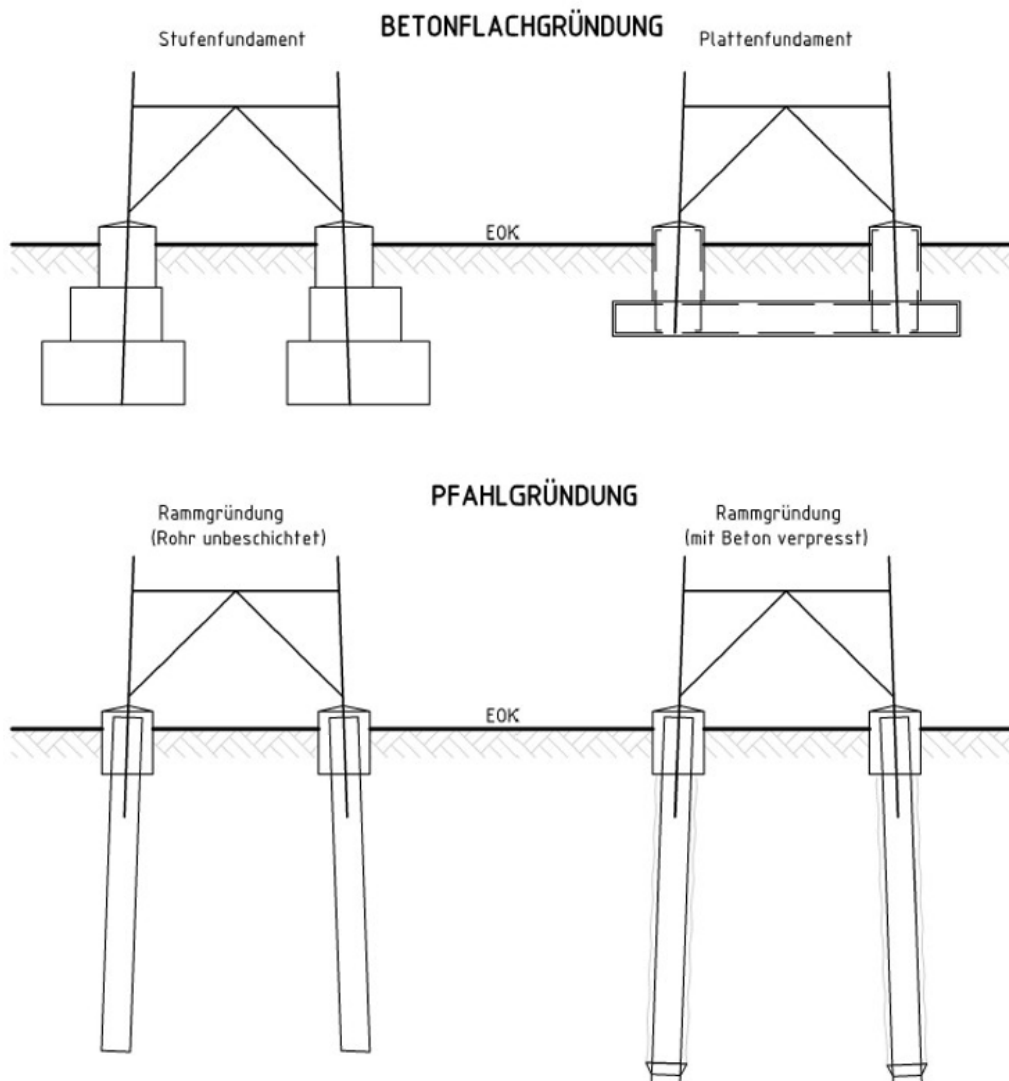


Abbildung 13: Skizze - Gründungstypen

### 9.2.1 Umbeseilung und geplante Isolatorketten

Im Zuge der geplanten Umbeseilung werden auf den neuen 4-systemigen Masten der 110-kV-Ltg. Nr. B63C neue Leiterseile voraussichtlich des Typs AL1/ST1A 565/72 (Aluminium-Stahl-Verbundseile) in Form eines Zweierbündels sowie ein Blitzschutzseil voraussichtlich des Typs AL1/ST1A 264/34 montiert. Das Blitzschutzseil dient weiterhin auch der innerbetrieblichen Informationsübertragung von Prozessdaten. In den Spannfeldern Mast Nr. 93 – E1, 94 – E1, E1 – E2, E2 – E3, E3 – E4 und E4 – E5 werden zusätzlich Vogelschutzarmaturen auf dem Blitzschutzseil montiert.

Die geplanten Masten sind für die vorgesehene Beseilung statisch und geometrisch ausgelegt. Alle Masten der 110-kV-Ltg. Nr. B63C werden erhöht, damit im Teilabschnitt Mast Nr. E1 – E7 ein Abstand der Leiterseile zum Boden von 9 m gewährleistet wird. Der gemäß der DIN EN 50341 einzuhaltende minimale Bodenabstand von 6 m wird mehr als deutlich eingehalten.

Bei der Nennspannung sowie bei der Anzahl an Stromkreisen ergeben sich zum Bestand keine Änderungen.

Zur Isolation der Leiterseile gegenüber den geerdeten Masten werden Isolatorketten eingesetzt. Mit ihnen werden die Leiterseile der Freileitung an den Traversen (Querträger) der Masten befestigt. Alle Ketten bestehen aus zwei tragfähigen Isolatorsträngen, von denen jeder in der Lage ist, allein die mechanische Beanspruchung aus den Seilen aufzunehmen. Die derzeitige Ausführung der Masttypen (Trag- und Abspannmaste) und damit die Aufhängung der Isolatorketten werden zum Bestand beibehalten. Die anlagen- und betriebsbedingten Wirkfaktoren der Isolatorketten werden deshalb nicht bzw. nur unwesentlich verändert.

### **9.2.2 Schutzzone**

Für die Errichtung und den Betrieb von Freileitungen ist grundsätzlich beidseits der Leitungsachse eine Schutzzone erforderlich. Hierdurch kann der Leitungsbetreiber, die nach der DIN EN 50341 festgelegten Mindestabstände zu den Leiterseilen sicher und dauerhaft einhalten.

Die notwendige Breite der Schutzzone ergibt sich aus dem Gestängetyp der Masten, dem größtmöglichen Ausschwingen der äußeren Leiterseile in Abhängigkeit der Spannfeldlängen, den für die Leitungen gewählten Zugspannungen und den Sicherheitszuschlägen gemäß der DIN EN 50341. Aufgrund des trassengleichen Ersatzneubaus mit gleichbleibenden Spannfeldlängen kommt es somit zu keiner wesentlichen Änderung des derzeitigen Ausschwingbereichs.

Die anlagenbedingten Wirkfaktoren werden deshalb nicht verändert.

### **9.2.3 Notwendige Folgemaßnahmen an Anlagen Dritter**

Notwendige Folgemaßnahmen an Anlagen Dritter sind nicht vorgesehen.

## **10 Allgemeine Angaben zur Bauausführung**

Rechtzeitig vor Baubeginn werden die von den Baumaßnahmen betroffenen Grundstückseigentümer bzw. Nutzer/Pächter von der Vorhabenträgerin über die geplanten Baumaßnahme informiert. Dies erfolgt mit dem Ziel temporäre Flächeninanspruchnahmen auf Basis des Planfeststellungsbeschlusses möglichst einvernehmlich zu regeln.

Ein durchgehender Arbeitsstreifen entlang der Leitungssachse ist für die Bauausführung nicht erforderlich, da sich die Arbeiten punktuell auf die einzelnen Maststandorte beschränken.

### **10.1 Bauzeiten und Bauausführung**

Vorbereitende Arbeiten sollen ab Herbst 2024 stattfinden. Die Bauausführung des geplanten Ersatzneubaus wird voraussichtlich Anfang 2025 beginnen und insgesamt ca. 12 Monate dauern. Die Bauausführung umfasst je Maststandort einen Gesamtzeitraum von rund 6 Kalenderwochen und findet werktags zwischen 7:00 Uhr und 18:00 Uhr statt.

### **10.2 Einweisung der Baufirma**

Die beauftragte Leitungsbaufirma wird vor Beginn der Arbeiten durch die Vorhabenträgerin bzw. den Auftraggeber (Projektleiter und Bauaufsicht) eingewiesen. Hierbei wird die Leitungsbaufirma über Auflagen in Kenntnis gesetzt und auf erforderliche Vermeidungs- und Schutzmaßnahmen aufmerksam gemacht.

Die Vorhabenträgerin wird bereits in der Ausschreibung ausdrücklich darauf hinweisen, dass die Eingriffe in Natur und Landschaft auf das unbedingt notwendige Maß zu beschränken sind und die Auflagen und Nebenbestimmungen des Planfeststellungsbeschlusses vollumfänglich zu beachten sind.

Die Vorhabenträgerin wird unabhängige Fachkräfte mit der ökologischen und der bodenkundlichen Baubegleitung beauftragen. Die beauftragten Fachkräfte werden ständigen Kontakt mit der Bauaufsicht der Vorhabenträgerin sowie mit der Bauleitung der Leitungsbaufirma halten. Sie übernehmen eine beratende bzw. empfehlende Funktion gegenüber der Vorhabenträgerin und der bauausführenden Firma, um eine möglichst natur- und bodenschonende Umsetzung der Arbeiten zu gewährleisten. Den Baubegleitungen wird jederzeit, unter Berücksichtigung der Sicherheitsbestimmungen, Zutritt zur Baustelle gewährt. Darüber hinaus nehmen sie an relevanten Baubesprechungen teil und haben Einblick in die Bautagebücher.

Die Einhaltung der Schutz- und Vermeidungsmaßnahmen wird von der ökologischen und der bodenkundlichen Baubegleitung kontrolliert.

Weitere Informationen zu den Baubegleitungen sind Kapitel 13.6 zu entnehmen.



### 10.3 Unfallrisiko

Das Risiko von Unfällen wird hier insbesondere im Zusammenhang mit der Verwendung von Stoffen und Technologien und deren Auswirkungen auf die Schutzgüter Mensch, Erholung und Landschaftsbild, Arten und Lebensräume, Boden, Wasser, Klima/Luft sowie Kultur- und Sachgüter verstanden. Es handelt sich bei dem Vorhaben generell um in der Branche gängige Technologien und Arbeitsschritte und um Stoffe, die hierbei üblicherweise Verwendung finden.

Die Vorhabenträgerin stellt im Rahmen der Auftragsvergaben und der Bauaufsicht sicher, dass die gängigen Vorschriften und Regeln für Sicherheit und Gesundheit bei der Arbeit (Unfallverhütungsvorschriften) der gesetzlichen Unfallversicherungen und der Berufsgenossenschaften bzw. die DIN VDE 0105 eingehalten werden. Ferner stellt sie sicher, dass die bauausführenden Unternehmen Baufahrzeug- und Maschinenwartungen nur auf entsprechend geeigneten Werkstattflächen bzw. auf geeigneten Flächen im Baulager durchführen und dass die verwendeten Baumaschinen dem Stand der Technik entsprechen.

### 10.4 Baulager (nachrichtlich)

Zu Beginn der Arbeiten muss für die Zwischenlagerung von Materialien sowie für das Abstellen von Baufahrzeuge und Maschinen sowie für die Unterkünfte des Baustellenpersonals eine geeignete Fläche in der Nähe der 110-kV-Ltg. Nr. B63C eingerichtet werden. Dies geschieht durch die ausführenden Leitungsbaufirmen in Abstimmung und im Einvernehmen mit den Grundstückseigentümern vor Ort. Eine dauerhafte Befestigung der Flächen ist in der Regel nicht erforderlich. Das Baulager sollte ausreichend an Straßen angebunden sein. Die Erschließung mit Wasser und Energie sowie die Entsorgung erfolgt entweder über das bestehende öffentliche Netz oder über vorübergehende Anschlüsse in der für Baustellen üblichen Form.

Das Baulager wird durch Einzäunungen gesichert und dient der Zwischenlagerung von Materialien, die nicht direkt zum Einsatzort bzw. zu den Maststandorten transportiert werden können. Hier erfolgt gegebenenfalls auch die Vormontage von Bau- und Mastteilen, die aus mehreren Einzelbauteilen bestehen, z.B. den Abspann- und Tragketten.

Das Baulager bzw. der Lagerplatz ist nicht Antragsgegenstand und wird nur nachrichtlich erwähnt. Erfahrungsgemäß bereitet der freihändige Erwerb (in der Regel Anmietung) der vorübergehenden Nutzungsmöglichkeit keine Probleme.

### 10.5 Temporäre Flächeninanspruchnahmen

Die temporären Flächeninanspruchnahmen umfassen Zuwegungen und Arbeitsflächen. Vor Inanspruchnahme der Zuwegungen und Arbeitsflächen findet im Beisein der Berechtigten (auf Wunsch) eine Dokumentation des Zustands der genutzten Flächen durch die von der Vorhabenträgerin beauftragten Baufirma statt. Die Vorhabenträgerin verpflichtet sich, etwaige, bei den Baumaßnahmen entstandene, Schäden im Rahmen der gesetzlichen Bestimmungen zu ersetzen

und die in Anspruch genommenen Flächen unmittelbar nach Abschluss der Baumaßnahme ordnungsgemäß wiederherzustellen.

Nach Abschluss der Arbeiten erfolgt die Wiederherstellung des Ausgangszustands im Rahmen der technischen und wirtschaftlichen Möglichkeiten. Dies gilt insbesondere für den Bodenschichtenaufbau, die Verwendung der einzubringenden Bodenqualitäten und die Beseitigung von Erdverdichtungen.

Schäden werden in einem Schadensprotokoll aufgenommen. Falls über die Schadenshöhe kein Einvernehmen erzielt werden kann, ist auf Kosten der Vorhabenträgerin ein öffentlich bestellter Sachverständiger zur Schadensfeststellung hinzuzuziehen.

### **10.5.1 Zuwegungen**

Es ist erforderlich, alle betroffenen Maststandorte mit Fahrzeugen (Betonmischfahrzeug, Autokran, Unimog, LKW etc.) anzufahren, welche eine Zulassung zum öffentlichen Straßenverkehr haben.

Die Anfahrt erfolgt dabei soweit möglich über das bestehende, öffentliche Straßen- und Wegenetz im Rahmen des Gemeingebrauchs. Zusätzlich sind Befahrungen von privaten Wegen und Flächen (z. B. landwirtschaftliche Nutzflächen) abseits vorhandener Straßen und Wege erforderlich. Die Anforderungen an die Tragfähigkeit entspricht in etwa der von gängigen landwirtschaftlichen Traktoren / Schleppern und liegt unter den Anforderungen von großen Mähdreschern, Rübenrodern oder Güllewagen. In Abhängigkeit von der Befahrbarkeit der Böden und um Sicherheitsrisiken zu vermeiden, werden in Abstimmung mit der bodenkundlichen Baubegleitung lastverteilende Maßnahmen auf den ca. 3 – 7 Meter breiten Zuwegungen ausgeführt. Dies kann je nach Untergrund z. B. mittels Alu- und Stahlplatten, Holzbohlen sowie durch Aufschotterungen erfolgen.



Abbildung 14: Bsp. Zuwegung über Aluplatten



Abbildung 15: Bsp. Zuwegung über Holzplatten

Die Festlegung der Zuwegungen erfolgte unter Berücksichtigung von Naturschutzaspekten (z.B. Schonung von Biotopflächen und Gehölzbeständen) sowie unter Berücksichtigung privatrechtlicher Belange.

Die geplanten Zuwegungen zu den einzelnen Arbeitsflächen sind bis zur/zum nächsten öffentlich gewidmeten Straße/Weg in den Lageplänen (Anlage 2 - 4) und den Rechtserwerbsplänen (Anlage 5 – 2 -1) enthalten.

### 10.5.2 Temporäre Arbeitsflächen

Im Bereich der Maststandorte werden temporäre Arbeitsflächen für die Baugrube, für die Zwischenlagerung des Erdaushubs, für die Vormontage und Ablage von Bau- und Mastteilen, als Stell- und Rangierfläche für Baumaschinen, Geräte, Autokran, Bagger und Fahrzeuge sowie ggf. für Wasserhaltungs- sowie Schutz- und Sicherungsmaßnahmen benötigt. Ein durchgehender Arbeitsstreifen zwischen den Masten ist nicht erforderlich, da sich die Arbeiten punktuell auf die Maststandorte beschränken. Die Arbeitsflächen sind so dimensioniert, dass unnötige Rangierfahrten vermieden werden können. Da die 110-kV-Ltg. Nr. B63C zur Sicherstellung der Versorgungssicherheit der Region auch während des Ersatzneubaus in Betrieb bleiben muss, sind die Arbeitsflächen auch so dimensioniert, dass sie zusätzlich ausreichende Platzverhältnisse für notwendige Mastprovisorien bieten.

Soweit möglich, sind die temporären Arbeitsflächen auf vorhandene und bereits versiegelte Freiflächen und ökologisch minderwertige Flächen im Mastbereich beschränkt, um Gehölzeinrieb zu vermeiden und ökologisch höherwertige Flächen zu schützen. Falls Gehölze im direkten Bereich eines Maststandortes vorhanden sind, müssen diese jedoch entfernt oder zurückgeschnitten werden. Sofern Bäume im Arbeitsbereich stehen oder in ihn hineinragen und diese die Baumaßnahmen nicht erheblich beeinträchtigen, werden sie nicht entfernt, sondern durch den Einsatz geeigneter Maßnahmen gemäß DIN 18920 „Vegetationstechnik im Landschaftsbau – Schutz von Bäumen, Pflanzenbeständen und Vegetationsflächen bei Baumaßnahmen“ vor Beschädigungen geschützt. Zur Berücksichtigung von Naturschutzaspekten (z. B. Schonung empfindlicher Biotope) sowie von Bodenschutzaspekten werden die Ökologische Baubegleitung und die bodenkundliche Baubegleitung einbezogen.

In Abhängigkeit von der Befahrbarkeit der Böden und um Sicherheitsrisiken zu vermeiden, werden in Abstimmung mit der bodenkundlichen Baubegleitung lastverteilende Maßnahmen auf den temporären Arbeitsflächen ausgeführt. Dies kann je nach Untergrund z. B. mittels Alu- und Stahlplatten, Holzbohlen sowie durch Aufschotterungen erfolgen. Auch können Beschränkungen bzw. Vorgaben bzgl. des Maschineneinsatzes durchgeführt werden. Die Geräte und Maschinen sind dann entsprechend ihrer Nutzungsmöglichkeiten bei verschiedenen Bodenverhältnissen zu kennzeichnen. Erfahrungsgemäß kommt es bei einer sorgfältigen Anwendung der Bodenschutzmaßnahmen zu keiner dauerhaften Schädigung der Natur.

Die Arbeitsflächen sind in den Lageplänen (Anlage 2 -4) und in den Rechtserwerbsplänen (Anlage 5 – 2 -1) enthalten.



Abbildung 16: Bsp. Arbeitsfläche Mast A123, Ltg.-Nr. J94, im Jahr 2013

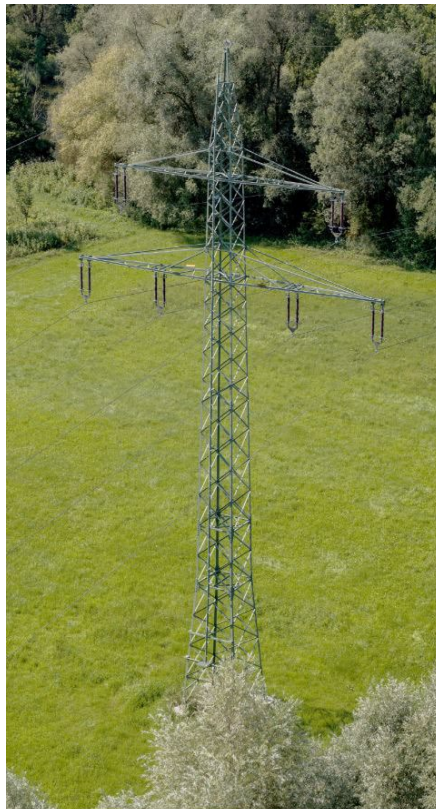


Abbildung 17: Bsp. Regenerierte Arbeitsfläche am Mast A123, Ltg.-Nr. J94, im Jahr 2017

## 10.6 Sicherungsmaßnahmen

Da beim Umschwenken der Leiterseile von den Masten auf die Mastprovisorien und wieder zurück (siehe Kapitel 10.7), sowie bei Seilzugarbeiten, in Ausnahmefällen das Risiko besteht, dass die Seile unbeabsichtigt nach unten fallen, sind zum Schutz anderer Infrastrukturen im Spannungsfeld zweier Maste das Aufstellen von Schutzgerüsten vorzusehen. Der Einsatz von Schutzgerüsten ist vor allem bei Kreuzungen mit stark frequentierten Infrastrukturen wie etwa klassifizierte Straßen, Bahnstrecken u.a. sinnvoll. Insbesondere kann durch den Einsatz von Schutzgerüsten die Aufrechterhaltung des Betriebs des überspannenden Objektes während der Baumaßnahme gewährleistet werden. Sicherungsmaßnahmen werden nur temporär eingesetzt und nach den Seilzug- und Umschwenkungsarbeiten wieder vollständig abgebaut bzw. entfernt.

Sollte der Einsatz von Schutzgerüsten aufgrund der örtlichen Gegebenheiten nicht möglich sein, ist die Verwendung eines Rollenleinsystems oder eines vergleichbaren Schutzsystems als gerüstfreie Sicherungsmaßnahme denkbar. Es können im Bereich gekreuzter Infrastrukturen grundsätzlich auch Sperrungen oder Sicherungsposten zum Einsatz kommen.

Die vorgesehenen Flächen für das Aufstellen der Schutzgerüste sind Teil der geplanten Arbeitsflächen.

## 10.7 Temporäre Mastprovisorien

Für den Ersatzneubau der Masten ist es erforderlich, im unmittelbaren Nahbereich der Maststandorte, temporäre Mastprovisorien auf den temporären Arbeitsflächen aufzustellen, um den notwendigen Betrieb der 110-kV-Ltg. Nr. B63C aufrecht erhalten zu können.

Die temporären Mastprovisorien werden während ihrer Standzeit zur statischen Sicherung abgeankert. Anschließend wird die vorhandene Beseilung mittels wechselseitiger Abschaltungen vom bestehenden Mast mittels Autokran und Arbeitswinden auf das temporäre Mastprovisorium geschwenkt und am Mastprovisorium befestigt. Nach Errichtung der neuen Maste und Umbeseilung der 110-kV-Ltg. Nr. B63C werden die temporären Mastprovisorien vollständig abgebaut und abtransportiert.



Abbildung 18: Bsp. ins Erdreich eingebrachte Abankerungen

## 10.8 Rückbau der Bestandsmasten

Nachdem die Mastprovisorien aufgestellt sind und die vorhandene Beseilung auf diese umgeschwenkt wurde, können die Bestandsmasten zurückgebaut werden. Im Regelfall werden sie mit Hilfe eines Autokrans umgelegt, zerteilt und mittels LKW abtransportiert. Sollte hierfür nicht ausreichend Platz vorhanden sein, erfolgt der Rückbau des Mastes in Teilstücken / Schüssen.

## 10.9 Fundamentarbeiten

Die Baugruben werden gemäß DIN 4124 „Baugruben und Gräben-Böschungen, Verbau, Arbeitsraumarbeiten“ angelegt. Beim Rückbau der vorhandenen Fundamente wird die „Handlungshilfe für den Rückbau von Mastfundamenten bei Hoch- und Höchstspannungsfreileitungen“ des Bayerischen Landesamtes für Umwelt beachtet.

Dabei wird zuerst der Oberboden abgetragen und getrennt vom übrigen Erdaushub fachgerecht in Mieten zwischengelagert. Danach werden die bestehenden Fundamente freigelegt und die Baugrube auf die neue Fundamentgröße plus einem Arbeitsstreifen von etwa einem Meter je Seite ausgehoben. Falls beim Aushub unterschiedliche Bodenmaterialien auftreten, werden diese ebenfalls getrennt voneinander zwischengelagert. Für die Zwischenlagerung des ausgehobenen Bodenmaterials (Oberboden und übriger Erdaushub) werden die Lagerflächen ausreichend dimensioniert mit Flies/Folien ausgelegt.

Die vorhandenen Fundamente werden durch einen am Bagger montierten Hydraulikhammer bis in eine Tiefe von 1,0 m unter EOK zurückgebaut bzw. soweit zurückgebaut, dass die Herstellung

der neuen Fundamente gemäß der bautechnischen Ausführungsplanung möglich ist. Das abgebrochene Material wird abgefahren und fachgerecht entsorgt. Vertraglich wird die Entsorgung auf die entsprechenden Auftragnehmer übertragen, welche sich verpflichten die ordnungsgemäße Entsorgung der Abfälle nachzuweisen.

Auch wenn keine Bodeneinträge zu erwarten sind, wird der Erdaushub grundsätzlich entsprechend der „Gemeinsamen Handlungshilfe zum Umgang mit möglichen Bodenbelastungen im Umfeld von Stahlgitter-Strommasten im bayerischen Hoch- und Höchstspannungsnetz“ entsprechend dem Bayerischem Landesamt für Umwelt und Bayerischem Landesamt für Gesundheit und Lebensmittelsicherheit (2012) beprobt und labortechnisch analysiert.

Bodenmaterial, welches nicht für den Wiedereinbau geeignet ist, wird durch zertifizierte Entsorgungsunternehmen durch den Vorhabenträger fachgerecht entsorgt.

In die ausgehobene Baugrube wird eine Sauberkeitsschicht eingebracht und das Fundament eingeschalt. Danach werden die Platten- und Zapfbewehrungen geflochten und anschließend mit Transportbeton vergossen. Dabei wird chromatarmer Zement verwendet, um eine Beeinträchtigung des Grundwassers zu vermeiden.

Nach dem Aushärten des Betons wird die Baugrube wieder bis zur Erdoberkante mit dem ausgehobenen, unbelasteten Boden oder, soweit dieser nicht ausreicht, mit geeignetem und ortsüblichem Boden entsprechend den vorhandenen Bodenschichten aufgefüllt. Das eingefüllte Erdreich wird dabei ausreichend verdichtet, wobei ein späteres Setzen des eingefüllten Bodens berücksichtigt wird.

Übriger Boden steht im Eigentum des Eigentümer. Falls der Eigentümer diesen nicht benötigt, wird der Restboden auf hierfür geeignete Deponien abgefahren.

Die Bodenüberdeckung der Fundamentkörper beträgt mindestens 1 m. Somit ergeben sich hinsichtlich der landwirtschaftlichen Nutzung erfahrungsgemäß keine Verschlechterung gegenüber dem Ausgangszustand

## **10.10 Ersatzneubau der Masten und Montage der Armaturen**

Gegen Korrosion sind die Stahlteile für Freileitungen bereits nach der Fertigung im Werk feuerverzinkt und mit einem farbigen Beschichtungssystem versehen (Werksbeschichtung). Dabei werden schwermetallfreie und lösungsmittelfreie Beschichtungen eingesetzt.

Bei der Montage der Masten werden die einzelnen Stahlelemente vorkonfektioniert, d. h. zugeschnitten und mit Schraubenlöchern versehen, an die Baustelle bzw. auf die temporäre Arbeitsfläche mittels LKW geliefert. Dort werden die Stahlelemente zu sogenannten Schüssen zusammengesetzt und anschließend auf dem jeweiligen Fundament mit Hilfe eines Autokrans zum endgültigen Mast, einschließlich Querträger (Traverse), zusammengesetzt und verschraubt. Im Anschluss an die Mastmontage werden die Isolatorketten an Querträger bzw. Traversen sowie weiteren Armaturen gemäß den Montageanleitungen der Hersteller befestigt. Bei der Montage



der Isolatorketten werden die Isolatoren und Armaturen ausreichend vor Verschmutzung geschützt und so hochgezogen, dass eine Schlag- und Biegebeanspruchung auszuschließen ist.

### **10.11 Seilzugarbeiten**

Das Verlegen von Seilen für Freileitungen ist in der DIN 48 207-1 geregelt.

Die für den Transport auf Trommeln aufgewickelten Leiter- und Blitzschutzseile werden grundsätzlich schleiffrei, d.h. ohne Bodenberührung verlegt. Der Seilzug erfolgt hierbei abschnittsweise zwischen den Abspannmasten.

Zum Ziehen der neuen Leiterseile bzw. des neuen Blitzschutzseils wird die Bestandsbeseilung von den temporären Mastprovisorien auf die neuen Masten mittels Autokran und Arbeitswinden umgelegt. Anschließend wird die Bestandsbeseilung mit der neuen Beseilung verbunden und von den Seiltrommeln mittels Winde zum Windenplatz gezogen bis auf den neuen Masten nur noch die neue Beseilung vorhanden ist.

Alternativ wird zwischen Winden- und Trommelplatz ein leichtes Vorseil ausgezogen. Das Vorseil wird dabei je nach Geländebeschaffenheit entweder mit einem geländegängigen Fahrzeug (z. B. Quad) oder mit einem Helikopter verlegt. Anschließend wird das neue Leiter- bzw. Blitzschutzseil mit dem Vorseil verbunden und von den Seiltrommeln mittels Winde zum Windenplatz gezogen.

Um die Bodenfreiheit beim Ziehen der Seile zu gewährleisten, werden die Seile grundsätzlich durch eine Seilbremse am Trommelplatz entsprechend eingebremst und unter Zugspannung zurückgehalten.

Die alten Seile werden auf Trommeln gewickelt, von den Windenplätzen aus abtransportiert und ordnungsgerecht entsorgt. Nach dem Seilzug werden die neuen Seile so einreguliert, dass deren Durchhänge den vorher berechneten Sollwerten entsprechen. Im Anschluss daran werden die Seile an den Klemmen der Isolatorketten befestigt.

Die erforderlichen Trommel- und Windenplätze sind Teil der geplanten Arbeitsflächen und sind in den Lageplänen (Anlage 2 - 4) und in den Rechtserwerbsplänen (Anlage 5 – 2 - 1) dargestellt.

### **10.12 Nachbeschichtung**

Nach Fertigstellung der Maßnahmen werden Stoßstellen und ggf. vorhandene Beschädigungen an der Werksbeschichtung der Maste mit schwermetallfreien und lösemittelfreien Beschichtungen nachbeschichtet.

### **10.13 Baubedingter Abfall**

Im Zuge der Baumaßnahme werden grundsätzlich alle durch die Baumaßnahme bedingten, unvermeidbaren Abfälle bzw. sonstigen Abfälle durch einen von der Vorhabenträgerin beauftragten Fachbetrieb der stofflichen Wiederverwertung oder der ordnungsgemäßen und schadlosen Beseitigung in hierfür geeigneten und zugelassenen Verwertungs- oder Beseitigungsanlagen durchgeführt.

Die anfallenden Abfälle werden nach Abfallverzeichnis-Verordnung eingestuft, getrennt und in passenden Behältern gelagert. Bei Verdacht auf Verunreinigung wird eine Schadstoffanalyse durchgeführt. Für gefährliche Abfälle erfolgt die Entsorgung mittels gültigem Entsorgungsnachweis/Sammelentsorgungsnachweis. Die Entsorgung wird dokumentiert.

## 11 Rechtliche Sicherung

### 11.1 Dauerhafte rechtliche Sicherung

Zur dauerhaften, rechtlichen Sicherung der Errichtung, der Erhaltung und des Betriebs einer Freileitung ist die Eintragung einer beschränkten persönlichen Dienstbarkeit in Abteilung II des jeweiligen Grundbuches erforderlich.

Dauerhaft abzusichern sind, sofern nicht schon geschehen, alle Maststandorte und die Flächen der Schutzzone bzw. Überspannung.

Die sogenannte Schutzzone ist für die Einhaltung der vorgegebenen Sicherheitsabstände und somit für den sicheren Betrieb einer Freileitung notwendig. Innerhalb der Schutzzone bestehen Aufwuchsbeschränkungen für Gehölzbestände zum Schutz vor umstürzenden oder heranwachsenden Bäumen, sowie Beschränkungen für die bauliche Nutzung.

Die betroffenen Grundstücke müssen zum Zwecke des Baus, des Betriebs und der erforderlichen Erhaltungs- und Auswechslungsarbeiten einschließlich Erdarbeiten an der Leitung jederzeit benutzt, betreten und befahren werden können. Im Schadensfall verpflichtet sich die Vorhabenträgerin etwaige bei den Baumaßnahmen entstandene Schäden im Rahmen der gesetzlichen Bestimmungen zu ersetzen und die in Anspruch genommenen Flächen unmittelbar nach Abschluss der Baumaßnahme ordnungsgemäß wiederherzustellen. Schäden werden in einem Schadensprotokoll aufgenommen. Falls über die Schadenshöhe kein Einvernehmen erzielt werden kann, wird auf Kosten der Vorhabenträgerin ein öffentlich bestellter Sachverständiger zur Schadensfeststellung hinzugezogen.

#### **Grundsätzlich:**

Im Rechtserwerbsverzeichnis ist die dauerhafte Flächeninanspruchnahme und der Status der rechtlichen Sicherung der betroffenen Liegenschaften der Leitung B63C angezeigt.

Unabhängig der Angabe des Vorhandenseins der Rechte in Abteilung II der jeweiligen Grundbücher, eröffnet der Planfeststellungsbeschluss als solcher die Möglichkeit, im Nachgang im Rahmen eines Zwangsbelastungsverfahrens die Eintragung von Dienstbarkeiten auf den dauerhaft benötigten Grundstücken zur Sicherung der Leitung zu beantragen.

Eine etwaige neue oder angepasste rechtliche Sicherung der benötigten, dauerhaft in Anspruch genommenen Flächen wird von der der Bayernwerk Netz GmbH mit den betroffenen Eigentümern und sonstigen Berechtigten einvernehmlich gegen Entschädigung angestrebt, hilfsweise gemäß den Vorschriften des BayEntG.

Die Bemessung der Entschädigung der dauerhaften Inanspruchnahme richtet sich beim Maststandort nach dem geplanten Bodenaustrittsmaß (EOK) und bei der Schutzzone nach der geplanten Fläche jeweils abzüglich bereits gesicherter, bestehender Flächen.

Alle dauerhaft geplanten Flächen können dem Rechtserwerbplänen (Anlage 5 – 2 - 1) und dem Rechtserwerbsverzeichnis (Anlage 5 – 2 - 2) entnommen werden.

## 11.2 Vorübergehend genutzte Flächen

Während der Bauphase werden Flächen zur Herstellung von Zuwegungen bzw. Anfahrtswegen, für Arbeitsflächen und ggf. für Vermeidungsmaßnahmen temporär in Anspruch genommen. Diese stehen daher dem Grundstückseigentümer bzw. dem Nutzer während dieser Zeit nicht oder nur eingeschränkt zur Verfügung.

Alle vorübergehend benötigten Flächen können den Lageplänen (Anlage 2 - 4), den Rechtserwerbplänen (Anlage 5 – 2 - 1) und dem Rechtserwerbsverzeichnis (Anlage 5 - 2- 2) entnommen werden.

Auch der Rechtserwerb für die temporäre Inanspruchnahme soll einvernehmlich mit den betroffenen Nutzungsberechtigten erfolgen, hilfsweise gemäß den Vorschriften des BayEntG. Neben der Zustimmung des Grundstückseigentümers ist für die vorübergehende Inanspruchnahme der Grundstücke auch die Zustimmung der sonstigen Betroffenen, die Nutzungsrechte am Grundstück besitzen (z. B. Pächter, Bewirtschafter), erforderlich. Diese Vereinbarungen werden in Form von privatrechtlichen Verträgen geregelt.

Um die Berechtigungsansprüche eventuell auftretender Schäden an den Arbeitsflächen und Wegen bewerten zu können, findet vor Inanspruchnahme, auf Wunsch im Beisein des Grundstückseigentümers, eine Dokumentation des Zustands der genutzten Flächen durch die von der Bayernwerk Netz GmbH beauftragte Baufirma statt.

Die Bayernwerk Netz GmbH verpflichtet sich, etwaige, bei den Baumaßnahmen entstandene Schäden im Rahmen der gesetzlichen Bestimmungen zu ersetzen und die in Anspruch genommenen Flächen unmittelbar nach Abschluss der Baumaßnahme ordnungsgemäß wiederherzustellen. Dies gilt insbesondere für den Bodenschichtaufbau, die Verwendung der einzubringenden Bodenqualitäten und die Beseitigung von Erdverdichtungen.

Schäden werden in einem Schadensprotokoll aufgenommen. Falls über die Schadenshöhe kein Einvernehmen erzielt werden kann, wird auf Kosten der Bayernwerk Netz GmbH ein öffentlich bestellter Sachverständiger zur Schadensfeststellung hinzugezogen.

Etwaige durch die Baumaßnahme entstandene Flur- und Aufwuchsschäden entschädigt die Bayernwerk Netz GmbH dem jeweiligen aktuellen Bewirtschafter nach den „Sätzen für die Abgeltung von Flur- und Aufwuchsschäden auf Basis der Schätzungsrichtlinien des Bayerischen Bauernverbandes“.

Die Sätze werden jedes Jahr neu aufgestellt, die Berechnung der Entschädigung erfolgt nach der aktuellsten Fassung.

## 12 Immissionen

### 12.1 Baubedingte Immissionen

Im Zuge der Bauarbeiten können Emissionen wie Abgase, Baulärm, Staub und Erschütterungen auftreten. Andere relevante Emissionen, die durch die Bauarbeiten entstehen, sind ausgeschlossen.

#### 12.1.1 Abgas

Im Zuge der Bauausführung können für einen begrenzten Zeitraum Abgase bzw. Luftschadstoffe, ausgehend von den eingesetzten Baumaschinen und Fahrzeugen, entstehen. Schädliche Auswirkungen durch Abgase sind jedoch nicht zu erwarten.

#### 12.1.2 Baulärm

Die Bauausführung erfolgt nach den Maßgaben gemäß § 22 Bundes-Immissionsschutzgesetz (BImSchG). Konkretisierungen zur Bewertung des Baulärms erfolgen in der Allgemeinen Verwaltungsvorschrift zum Schutz gegen Baulärm – Geräuschemissionen (AVV Baulärm). Hierin sind Baustellen als Bereiche definiert, auf denen Baumaschinen zur Durchführung von Bauarbeiten zum Einsatz kommen, einschließlich der Plätze, auf denen Baumaschinen zur Herstellung von Bauteilen und zur Aufbereitung von Baumaterial für bestimmte Bauvorhaben betrieben werden. Ob beim Betrieb einer Baustelle erhebliche Belästigungen und Beeinträchtigungen bei den Anwohnern entstehen, wird in der AVV Baulärm beurteilt. Gemäß Nummer 4.1 Abs. 2 AVV Baulärm sollen Maßnahmen zur Minderung der Geräusche angeordnet werden, wenn der Beurteilungspegel des von Baumaschinen hervorgerufenen Geräusches den Immissionsrichtwert um mehr als 5 dB überschreitet. Grundsätzlich kommen folgende Maßnahmen zur Lärminderung gemäß Anlage 5 der AVV Baulärm in Betracht:

- Maßnahmen bei der Einrichtung der Baustelle
- Abschirmung der Baustelle
- Maßnahmen an Baumaschinen
- Verwendung geräuscharmer Baumaschinen
- Anwendung geräuscharmer Bauverfahren
- Beschränkung der Betriebszeit lautstarker Baumaschinen

Zusätzlich zur AVV Baulärm wird durch die 32. BImSchV (Geräte- und Maschinenlärmschutzverordnung) der Einsatz von Baumaschinen geregelt. In diesem Kontext werden nur Baumaschinen eingesetzt die den Anforderungen der Richtlinie 2000/14/EG Stufe II, geändert durch die Richtlinie 2005/88/EG, entsprechen.

Die Vorgaben der AVV Baulärm und die der 32. BImSchV werden bei der Baudurchführung durch die Vorhabenträgerin berücksichtigt. Sie sichert zu, dass Geräusche verhindert werden, die nach

dem Stand der Technik vermeidbar sind, und Vorkehrungen getroffen werden, um die Ausbreitung unvermeidbarer Geräusche auf ein Mindestmaß zu beschränken. Dies erfolgt mit dem Ziel die lärmrelevante Tätigkeiten, soweit erforderlich, nach dem Stand der Technik zu verringern. Insbesondere wird bei der Baustelleneinrichtung beachtet, dass die Maschinen möglichst weit entfernt von Immissionsorten aufgestellt werden. Ebenfalls sollen sämtliche Maßnahmen, die nicht zwangsläufig am Mast erfolgen müssen, z. B. der Betrieb von Notstromaggregaten oder das Abladen von vorgefertigten Materialien, möglichst weit entfernt von Immissionsorten erfolgen.

Die Baustellen werden je Maststandort für rund sechs Wochen eingerichtet. Die Bauarbeiten finden werktags zwischen 7:00 Uhr und 18:00 Uhr statt. Ein Baubetrieb mit lärmrelevanten Emissionen erfolgt jedoch nur innerhalb von zwei Wochen, da die Aushärtezeit des Betonfundamentes vier Wochen beträgt und es in dieser Zeit zu keinen lärmrelevanten Arbeiten kommt. Innerhalb der zwei Wochen treten relevante Lärmemissionen gemäß gängiger Praxis im Freileitungsbau ausschließlich bei Fundament- und Tiefbauarbeiten auf. Hierbei können kurzzeitige Lärmemissionen durch den Rückbau von Bestandsfundamenten mit Abkippvorgängen auf LKW, durch den Einbau von Spundwänden zur Baugrubensicherung und durch die Herstellung von Ramppfählen auftreten. Diese Lärmemissionen treten jedoch nicht durchgehend auf, sondern je Mast nur wiederkehrend in einem begrenzten Zeitraum von wenigen Stunden innerhalb eines Arbeitstages.

Im Falle der der 110-kV-Ltg. Nr. B63C befinden sich relevante Gebiete mit festgesetzten Immissionsrichtwerten im Sinne der AVV Baulärm ausschließlich im Umgebungsbereich von Mast Nr. E4. Bei den Baumaßnahmen am Mast Nr. E4 sind jedoch keine Spundwände und Ramppfähle vorgesehen. Die vorhandene Gründung von Mast Nr. E4 wird nur bis in eine Tiefe von 1,0 m unter EOK zurückgebaut. Ferner ist das Gebiet durch die Staatsstraße St 2233, den Rossauweg, der als Anfahrtsweg zu den ansässigen Gewerbebetrieben, insbesondere zum Werkgelände der ADFORS Deutschland GmbH, dient, sowie durch die Bahnstrecke Nr. 5851 Regensburg – Ingolstadt geprägt. Östlich der Bahnstrecke grenzen Werksgleise und die ausgedehnten Betriebsflächen der Bayernoil Raffineriegesellschaft mbH an. Aufgrund der vorhandenen Gebietsprägung mit relevanten Geräusch- und Lärmvorbelastungen ist grundsätzlich nicht davon auszugehen, dass die vorgesehenen Bauarbeiten wesentlich lauter sein können und über das sonst ortsübliche Maß hinausgehen.

Aufgrund der genannten Vorbelastungen, der grundsätzlich geringen Lärmemissionen sowie der Berücksichtigung der AVV Baulärm und der 32. BImSchV durch die Vorhabenträgerin entstehen keine lärmrelevanten Umwelteinwirkungen, die nach Art, Ausmaß und Dauer geeignet sind, Gefahren erhebliche Nachteile oder erhebliche Belästigungen für die Allgemeinheit oder die Nachbarschaft herbeizuführen.

### **12.1.3 Staub**

Während der Bauausführung können insbesondere bei trockenen Wetterperioden Staubemissionen auftreten, die zu Staubimmissionen in Form von Schwebstaub und Staubniederschlag führen.

Die baubedingten Staubemissionen werden in Abhängigkeit der Umgebungsnutzung der Baustellen und deren Betriebszeiträume durch Maßnahmen nach dem Stand der Technik zur Staubbegrenzung bei eingesetzten Maschinen und Arbeitsprozessen und durch organisatorische Maßnahmen so weit wie möglich begrenzt.

### **12.1.4 Erschütterungen**

Erschütterungen sind schädliche Umwelteinwirkungen im Sinne von § 3 Abs. 1 BImSchG, wenn sie nach Art, Ausmaß oder Dauer geeignet sind, Gefahren, erhebliche Nachteile oder erhebliche Belästigungen für die Allgemeinheit oder die Nachbarschaft herbeizuführen.

Bei erschütterungsrelevanten Baumaßnahmen und –verfahren in der Nähe von Wohngebäuden werden die Anforderungen der DIN 4150 Teil 2 vom Juni 1999 (Erschütterungen im Bauwesen – Einwirkungen auf Menschen in Gebäuden) und der DIN 4150 Teil 3 vom Februar 1999 (Erschütterungen im Bauwesen – Einwirkungen auf bauliche Anlagen) durch den Vorhabenträger grundsätzlich beachtet. Zusätzlich werden die Hinweise zur Messung, Beurteilung und Verminderung von Erschütterungsimmissionen der Bund/Länder-Arbeitsgemeinschaft für Immissionsschutz durch den Vorhabenträger beachtet.

Voraussetzung für Erschütterungen ist, dass ins Erdreich eingeleiteten Schwingungen oder Vibrationen entweder als Oberflächenwellen, vergleichbar mit einem Steinwurf ins Wasser, oder als Raumwellen im Untergrund weitergeleitet werden. Am Gebäude werden diese Erschütterungen vom Erdreich auf das Fundament und von dort auf die Wände und über diese auf die Decken eines Gebäudes übertragen. Diese Schwingungen können sich dann über die Füße und Beine oder indirekt über Stühle, Tische oder das Bett auf den Körper des Menschen übertragen.

Diese physikalischen Prozesse können gemäß gängiger Praxis im Freileitungsbau ausschließlich bei Fundament- und Tiefbauarbeiten auftreten. Hierbei können kurzzeitige Erschütterungen durch den Einbau von Spundwänden zur Baugrubensicherung und durch die Herstellung von Rammpfählen auftreten. Baubedingte Dauererschütterungen sind ausgeschlossen.

Im Falle der 110-kV-Ltg. Nr. B63C befinden sich ausschließlich im Umgebungsbereich von Mast Nr. E4 Gebäudearten im Sinne der DIN 4150 Teil 3, auf die sich baubedingte Erschütterungsimmissionen auswirken können. Bei den Baumaßnahmen am Mast Nr. E4 sind jedoch keine der oben genannten Fundament- bzw. Tiefbauarbeiten vorgesehen. Daher sind auch unter Berücksichtigung der weitläufigen Entfernung der 110-kV-Ltg. Nr. B63C zu Gebäuden jeglicher Art schädliche Erschütterungsimmissionen gegenüber baulichen Anlagen ausgeschlossen. Es entste-

hen keine erschütterungsrelevanten Umwelteinwirkungen, die nach Art, Ausmaß und Dauer geeignet sind, Gefahren erhebliche Nachteile oder erhebliche Belästigungen für die Allgemeinheit oder die Nachbarschaft herbeizuführen.

## **12.2 Betriebsbedingte Immissionen**

Durch den Betrieb von Freileitungen können Geräuschemissionen sowie elektrische und magnetische Feldemissionen auftreten. Andere relevante Emissionen, die durch den Betrieb entstehen, sind ausgeschlossen.

### **12.2.1 Geräusche**

Die 110-kV-Ltg. Nr. B63C wird mit einer Spannung von 110 kV betrieben.

Nach allgemein gültiger Ansicht entstehen durch den Betrieb von 110-kV-Freileitungen keine Koronageräusche von wesentlichem Belang (siehe DIN EN 50341-1). Koronabedingte Geräuschemissionen sind von der sogenannten Randfeldstärke an den stromführenden Leitern abhängig und daher bei 110-kV-Freileitungen deutlich niedriger als bei Höchstspannungsfreileitungen.

Lärmimmissionen, welche die Richtwerte der Technischen Anleitung zum Schutz gegen Lärm (TA Lärm) überschreiten können, sind auf Grund der sehr niedrigen Randfeldstärke bei der 110-kV-Ltg. Nr. B63C weiterhin ausgeschlossen.

### **12.2.2 Elektrische und magnetische Felder**

Beim Betrieb von Stromleitungen des Nieder-, Mittel-, Hoch und Höchstspannungsnetzes treten niederfrequente elektrische und magnetische Felder auf. Die Feldstärkewerte lassen sich messen und berechnen. Niederfrequente elektrische und magnetische Felder mit der in der Energieversorgung verwendeten Frequenz von 50 Hertz (Hz) sind voneinander unabhängig und können daher getrennt betrachtet werden.

#### **Das elektrische Feld von Stromleitungen:**

Ursache elektrischer 50-Hz-Felder und 16,7-Hz-Felder sind spannungsführende Leiter in elektrischen Geräten und Leitungen zur elektrischen Energieversorgung. Das elektrische Feld tritt immer schon dann auf, wenn elektrische Energie bereitgestellt wird. Es resultiert aus der Betriebsspannung einer Leitung und ist deshalb nahezu konstant.

Das elektrische Feld ist unabhängig von der Stromstärke. Die Stärke des elektrischen Feldes ist abhängig von der Nähe zum Leiterseil. Zwischen zwei Masten ist der Durchhang des Leiterseils in der Spannfeldmitte am größten. Bei ebenem Gelände und gleich hohen Masten ist daher der Abstand zum Erdboden in Spannfeldmitte am geringsten, so dass hier auch die größten Feldstärken am Erdboden zu messen sind. Die geringsten Feldstärken entstehen in Mastnähe, wo die



Leiteseile den größten Bodenabstand besitzen. Noch ausgeprägter sinkt die Feldstärke mit zunehmendem seitlichem Abstand zur Freileitung.

Das elektrische Feld kann durch leitfähige Gegenstände oder Objekte wie Bäume, Büsche, Bauwerke usw. beeinflusst werden. Daher können elektrische 50-Hz-Felder relativ leicht und nahezu vollständig abgeschirmt werden. Nach dem Prinzip des Faradayschen Käfigs ist das Innere eines leitfähigen Körpers feldfrei. Daher schirmen die meisten Baustoffe ein von außen wirkendes, elektrisches Feld fast vollständig im Inneren eines Gebäudes ab.

Die Stärke des elektrischen Feldes wird in Kilovolt pro Meter (kV/m) gemessen.

#### **Das magnetische Feld von Stromleitungen:**

Magnetische 50-Hz-Felder und 16,7-Hz-Felder treten nur dann auf, wenn elektrischer Strom fließt. Der Betriebsstrom, der durch die Leiteseile fließt, ist im Gegensatz zur Spannung nicht konstant. Er schwankt je nach Einspeisehöhe oder Verbrauch. Im gleichen Verhältnis ändert sich auch die Stärke des Magnetfeldes.

Wie für elektrische Felder gilt auch für magnetische Felder, dass die Feldstärken dort am höchsten sind, wo die Leiteseile dem Boden am nächsten sind, also i.d.R. in der Mitte zwischen zwei Masten. Mit zunehmender Höhe der Leiteseile und mit zunehmendem seitlichem Abstand nimmt die Feldstärke schnell ab.

Das Magnetfeld wird im Gegensatz zum elektrischen Feld nicht durch übliche im Trassenbereich befindliche Gegenstände oder Objekte wie Bäume, Büsche, Bauwerke usw. beeinflusst oder abgeschirmt.

Die Stärke des magnetischen Feldes wird in Mikrottesla ( $\mu\text{T}$ ) gemessen.

Verschiedene unabhängige Organisationen, wie die Internationale Strahlenschutzkommission ICNIRP, die Weltgesundheitsorganisation WHO und die deutsche Strahlenschutzkommission, sichten und bewerten Forschungsergebnisse zu gesundheitlichen Risiken in regelmäßigen Abständen und veröffentlichen Richtlinien für den sicheren Umgang mit elektromagnetischen Feldern.

In Deutschland geltende Grenzwerte zum Schutz der Bevölkerung vor gesundheitlichen Gefahren elektromagnetischer Felder sind seit 1997 in der 26. Verordnung zum Bundesimmissionsschutzgesetz (26. BImSchV) verbindlich festgelegt. An den Grenzwerten für Niederfrequenzanlagen mit 50 Hz hat der Verordnungsgeber unter Berücksichtigung aller vorliegenden wissenschaftlichen Erkenntnisse bei der Novelle der 26. BImSchV vom 14.08.2013 unverändert festgehalten. Gemäß § 3 der 26. BImSchV dürfen in Bereichen, die nicht nur zum vorübergehenden Aufenthalt von Personen bestimmt sind, die hierfür geltenden Werte nicht überschritten werden. Diese betragen bei 50 Hz:

- 5 kV/m für das elektrische Feld
- 100  $\mu\text{T}$  für die magnetische Flussdichte

Beim Nachweis über die Einhaltung der Grenzwerte sind Immissionen anderer Niederfrequenzanlagen mit zu berücksichtigen. Entsprechendes gilt auch für bestimmte ortsfeste Hochfrequenzanlagen mit Frequenzen zwischen 9 kHz und 10 MHz. (Anmerkung: Nicht berücksichtigt werden müssen Hochfrequenzanlagen des Mobilfunks, da diese deutlich höhere Funkfrequenzen ab 890 MHz besitzen.). Derartige Hochfrequenzanlagen sind hier nach Recherche im Informationsportal der BNetzA im Nahbereich des Vorhabens nicht vorhanden.

Seit der Novelle der 26. BImSchV vom 14. August 2013 gilt neben der o.g. Grenzwertregelung ein ergänzender Vorsorgegrundsatz, nach dem bei einer Neuerrichtung oder wesentlichen Änderung einer Freileitung ausgehende elektrische, magnetische und elektromagnetische Felder nach dem Stand der Technik und unter Berücksichtigung von Gegebenheiten im Einwirkungsbereich minimiert werden sollen. Die Prüfung und Bewertung der Minimierungsmaßnahmen, welche für die geplanten Freileitungen vorgesehen sind, wurden entsprechend der Allgemeinen Verwaltungsvorschrift zur Durchführung der Verordnung über elektromagnetische Felder – 26. BImSchV (26. BImSchVVwV) untersucht.

Bei der geplanten viersystemigen 110-kV-Ltg.-Nr. B63C werden Zweierbündel mit einem Abstand von 400 mm verwendet. Es sind Leiterseile des Typs AL1/ST1A 565/72 (Aluminium-Stahl-Verbundseile) geplant. Die höchste betriebliche Anlagenauslastung umfasst damit eine maximale Stromstärke von 2200 A pro System. Die Grundfrequenz beträgt 50 Hz.

Die höchstzulässigen Grenzwerte der 26. BImSchV an einem beliebigen maßgeblichen Immissionsort sowie in der Nachweishöhe 1 m über Erdoberkante werden in allen Spannfeldern im relevanten Einwirkungsbereich um ein Vielfaches unterschritten. Schädliche Umweltauswirkungen durch elektrische Felder und magnetischen Flussdichten, die beim Betrieb der 110-kV-Ltg. Nr. B63C entstehen, sind ausgeschlossen.

Die Abstandsoptimierungen nach 5.3.1.1 der 26. BImSchVVwV werden berücksichtigt.

Weitere Informationen sind dem Bericht zur 26. BImSchV zu entnehmen (vgl. Anlage 4 - 6)

## 13 Erläuterungen zu den Umweltbelangen

Nachfolgend werden die Umweltbelange zusammengefasst abgehandelt. Weitere umweltrelevante Details und Ausführungen sind den beiliegenden Umweltgutachten zu entnehmen. Diese untergliedern sich wie folgt:

- Bericht zur Umweltverträglichkeitsprüfung (Anlage 4 - 1)
- Landschaftspflegerischer Begleitplan (Anlage 4 - 2)
- Bericht zur speziellen artenschutzrechtlichen Prüfung (Anlage 4 - 3)
- Bericht zur FFH-Verträglichkeitsabschätzung (Anlage 4 - 4)
- Bericht zur FFH-Verträglichkeitsprüfung (Anlage 4 - 5)

### 13.1 Übersicht über Schutzgebiete

In den nachstehenden Übersichtstabellen sind die relevanten Schutzgebiete und -objekte und ihre Betroffenheit durch das Vorhaben dargestellt. In Tabelle 1 werden die in Anlage 3 Nr. 2.3 UVPG aufgeführten Schutzkriterien geprüft (entsprechend der ersten Prüfungsstufe einer standortbezogenen Vorprüfung nach UVPG). Weitere Informationen zu den Schutzgebieten und -objekten sind den beiliegenden Umweltgutachten zu entnehmen.

<b>Schutzbereich im Maststandort</b>	<b>Mast Nr.</b>	<b>Kommentar</b>
2.3.1 Natura 2000-Gebiete nach § 7 Absatz 1 Nummer 8 des Bundesnaturschutzgesetzes	Nahe B63-94	Keine Betroffenheit
2.3.2 Naturschutzgebiete nach § 23 des Bundesnaturschutzgesetzes	Nahe B63-94	Keine Betroffenheit
2.3.7 gesetzlich geschützte Biotop nach § 30 des Bundesnaturschutzgesetzes	B63-93 und -94, E2, E3	Eine mittelbare Beeinträchtigung von Biotopen ist durch die Bautätigkeit gegeben Am Mast Nr. E3 eine erhebliche Beeinträchtigung
2.3.8 Überschwemmungsgebiete nach § 76 des Wasserhaushaltsgesetzes	zw. E1 und E2 sowie E3 und E4	Temporäre Betroffenheit
2.3.11 in amtlichen Listen oder Karten verzeichnete Denkmäler, Denkmalensembles, Bodendenkmäler oder Gebiete, die von der durch die Länder bestimmten Denkmalschutzbehörde als archäologisch bedeutende Landschaften eingestuft worden sind.	Zw. Mast Nr. E1 und E2, E4 und E5	Keine Betroffenheit Bodendenkmäler und Vermutungsflächen vorhanden, temporäre Nutzung der Fläche

Tabelle 1: Übersicht über besondere örtliche Gegebenheiten gemäß Anlage 3, Nummer 2.3 UVPG

<b>Schutzbereich im Maststandort</b>	<b>Mast Nr.</b>	<b>Kommentar</b>
Wassersensibler Bereich (Talaue, Moor)	zw. E4 - E7	Laut GK 25 kommen im Bereich oberflächennahe holozäne Anmoore (z.T. Torfe, degradiert) vor. Diese organischen Sedimente wurden im Zuge der Baugrunderkundung nicht angetroffen.
Allgemeiner Schutz wildlebender Tiere und Pflanzen / Lebensstätten nach §39 BNatSchG und Art. 16 BayNatSchG	E3	Betroffenheit Versiegelung einer Biotopwert G212 Fläche Ansonsten baubedingte temporäre Flächeninanspruchnahme
Ökoflächenkataster (z.B. Kompensationsfläche)	E7	Randliche Betroffenheit: Renaturierungsfläche „Wolfgrabenbach“ (Realisierung Ende 2022)

Tabelle 2: Übersicht über weitere Schutzobjekte nach Naturschutzrecht oder Wasserrecht

## 13.2 Umweltverträglichkeit

Im vorliegenden Fall handelt es sich um ein Änderungsvorhaben an einer bestehenden 110-kV-Freileitung. Nach § 9 UVPG UVP-Pflicht bei Änderungsvorhaben Absatz 2.2 besteht für ein Änderungsvorhaben eine UVP-Pflicht, wenn ein in der Anlage 1 angegebener Prüfwert für die Vorprüfung erstmals oder erneut erreicht oder überschritten wird und eine Vorprüfung ergibt, dass die Änderung erhebliche nachteilige Umweltauswirkungen hervorrufen kann.

Nach § 9 UVPG UVP-Pflicht bei Änderungsvorhaben Absatz 4 gilt für die Vorprüfung bei Änderungsvorhaben der § 7 entsprechend.

Nach § 7 UVPG Vorprüfung bei Neuvorhaben führt die zuständige Behörde eine allgemeine oder standortbezogene Vorprüfung zur Feststellung der UVP-Pflicht durch.

Nach § 7 UVPG Vorprüfung bei Neuvorhaben Absatz 4 ist der Vorhabenträger verpflichtet zur Vorbereitung der Vorprüfung der zuständigen Behörde geeignete Angaben nach Anlage 2 zu den Merkmalen des Neuvorhabens und des Standorts sowie zu den möglichen erheblichen Umweltauswirkungen des Neuvorhabens zu übermitteln.

Für den vorliegenden Fall wird vom Vorhabenträger gemäß § 7 UVPG Absatz 3 die Durchführung einer Umweltverträglichkeitsprüfung beantragt. Somit entfällt die Vorprüfung gemäß § 7 UVPG Absätze 1 und 2. Dies wird von den zuständigen Behörden, der Regierung von Oberbayern und der Regierung von Niederbayern, als zweckmäßig erachtet.

Der Bericht zur Umweltverträglichkeitsprüfung (Anlage 4 – 1 - 1) gehört zu den Unterlagen, die der Träger des Vorhabens nach § 16 UVPG vorzulegen hat.

Bei der Beurteilung möglicher umwelterheblicher Auswirkungen beschreiben Wirkfaktoren das Moment, das Auswirkungen auf ein Schutzgut im Sinne des UVPG hervorrufen kann. Diese Auswirkungen werden vorhabenspezifisch, d.h. in Bezug auf die geplanten Maßnahmen (Bauart der Leitung) ermittelt und bezogen auf den Standort des Vorhabens und die Standortverhältnisse betrachtet.

Die betrachteten Wirkfaktoren werden zunächst in bau-/rückbau- und anlagenbedingte Wirkfaktoren differenziert. Betriebsbedingte Wirkfaktoren sind im Falle dieses Ersatzneubaus nicht relevant. Die Schutzzone bleibt bestehen, die Unterhaltungsintervalle im Bereich des Schutzzone (Gehölzentnahme/-rückschnitt, Aufwuchsbeschränkungen) ändern sich gegenüber der Bestandssituation nicht, die Spannungsebene und die Anzahl der Stromkreise werden nicht erhöht, es besteht eine Reduktion von elektrischen und magnetischen Feldern und es gibt keine Beeinträchtigung durch koronabedingte Geräuschmission.

Die potentiellen Wirkungen der Bau-/Rückbauphase einer 110-kV-Freileitung auf die Umwelt sind zeitlich begrenzt (etwa 6 Wochen pro Maststandort) und treten nach deren Beendigung nicht mehr auf. Ihre Wirkweite erstreckt sich nur auf den Nahbereich. Durch eine sachgerechte Bauausführung lassen sich Einwirkungen weitgehend vermindern bzw. auch vermeiden. Anlagebedingte Wirkungen ergeben sich aus den geplanten Strukturen und durch das Bauwerk selbst. Sie sind im Wesentlichen von den Standortverhältnissen abhängig.

Die zusammenfassende Beurteilung der Wirkfaktoren basiert auf den Darstellungen des Vorhabenträgers sowie den vorliegenden Erkenntnissen aus Einzelgutachten und Erhebungen. Um die nötige Übersichtlichkeit zu bewahren, werden nur diejenigen Umweltbestandteile, Wirkungen und Konflikte ausführlicher erläutert, die zu erheblichen Umweltauswirkungen führen können.

Es kommt zu keinen grenzüberschreitenden Auswirkungen der geplanten Maßnahmen.

Die Auswirkungen der geplanten Maßnahmen, d.h. der Merkmale des Vorhabens und des Standortes, auf die einzelnen Schutzgüter stellen sich wie folgt dar:

<b>Schutzgut</b>	<b>Erheblichkeit</b>
Mensch, Gesundheit und Erholung	Keine Auswirkungen Durch Einhaltung bestimmter Vermeidungs- und Minimierungsmaßnahmen hinsichtlich der menschlichen Gesundheit
Tiere, Pflanzen und biologische Vielfalt	Geringfügige Auswirkungen Durch Einhaltung der Vermeidungs- sowie Ausgleichsmaßnahmen (Kompensation) können bau- und anlagebedingte Wirkungen reduziert werden.
Fläche	Keine Auswirkungen Durch Einhaltung der Rekultivierungsmaßnahmen (Vermeidungsmaßnahme).
Boden	Geringfügige Auswirkungen Durch Vermeidungsmaßnahmen können erhebliche Beeinträchtigungen der Bodenfunktionen verhindert werden, auch die Beeinträchtigung von grundwasserbeeinflussten Böden. Die Bodenversiegelung durch die Mastfundamente stellt eine erhebliche Beeinträchtigung des Bodens dar, wird jedoch durch Kompensationsmaßnahmen ausgeglichen.
Wasser	Keine Auswirkungen Durch Einhaltung der Vermeidungsmaßnahmen werden erhebliche Beeinträchtigungen von Grundwasser und Oberflächengewässern verhindert.
Klima / Luft	Keine Auswirkungen Das Vorhaben hat keine erheblichen Auswirkungen auf Kalt- und Frischlufttransportbahnen, Wälder mit Klimaschutzfunktion, oder die Kaltluftentstehungsfunktion.
Landschaftsbild	Geringfügige Auswirkungen Durch Einhaltung der Vermeidungs- sowie Ausgleichsmaßnahmen können bau- und anlagenbedingte Wirkungen reduziert werden.
Kulturelles Erbe und Sonstige Sachgüter	Keine Auswirkungen Durch Einhaltung der Vermeidungsmaßnahmen werden Bodendenkmäler geschützt und das Risiko von Beschädigungen minimiert.

Tabelle 3: Auswirkungen des Vorhabens auf die Schutzgüter

### 13.3 Naturschutzrechtliche Eingriffsbewertung

Der Bericht zum Landschaftspflegerischen Begleitplan (LBP) findet sich unter der Anlage 4 – 2 - 1.

Auf Grundlage der ermittelten Beeinträchtigungen im Rahmen des LBP, des Artenschutzrechtlichen Fachbeitrags inkl. Artenschutzrechtlicher Ausnahme (siehe Anlage 4 - 3) und der Natura 2000-Verträglichkeitsprüfungen (siehe Anlage 4 - 4 und 4 - 5) werden insgesamt 15 Vermeidungsmaßnahmen ergriffen sowie eine Ausgleichsmaßnahme (ACEF1) durchgeführt. Letztere ist für die vom Vorhaben betroffenen Fortpflanzung- und Ruhestätten (Habitatverluste, darunter

zwei Höhlenbäume) von Fledermäusen sowie höhlenbewohnenden Vogelarten. Die Maßnahmen sind in der Anlage 4 -2 - 2 dargestellt.

In den einzelnen Schutzgutkapiteln zu „Unvermeidbare Eingriffe und Kompensationsbedarf“ (siehe Anlage 4 – 2 - 1) wird ausführlich auf die durch das Vorhaben unvermeidbaren Eingriffe und deren Kompensationsmaßnahmen eingegangen. In der nachfolgenden Tabelle 4 ist eine kurze Zusammenfassung des Kompensationsbedarf dargestellt:

Schutzgut	Erheblichkeit
Tiere, Pflanzen und biologische Vielfalt	<p>Der Kompensationsbedarf für den Verlust flächenhaften Biotop- und Nutzungstypen in Höhe von 22.889 Wertpunkten wird über die Ökokontofläche „Freinhausen“ (Fl.St. 1282, Gmk. Freinhausen, Gde. Hohenwart, Lkr. Pfaffenhofen an der Ilm) ausgeglichen</p> <p>Der Kompensationsbedarf für den Verlust punktueller Biotop- und Nutzungstypen (Einzelbäume) in Höhe von 8.820 Wertpunkten wird über die Ökokontofläche „Freinhausen“ (Fl.St. 1282, Gmk. Freinhausen, Gde. Hohenwart, Lkr. Pfaffenhofen an der Ilm) ausgeglichen.</p> <p>Der spezifische Kompensationsbedarf für § 30 BNatSchG/ Art. 23 Bay-NatSchG-Biotop von 72 m<sup>2</sup> wird über die Ökokontofläche „Freinhausen“ (Fl.St. 1282, Gmk. Freinhausen, Gde. Hohenwart, Lkr. Pfaffenhofen an der Ilm) ausgeglichen.</p>
Boden	Der Kompensationsbedarf wird multifunktional durch die vorgesehenen naturschutzrechtlichen Kompensationsmaßnahmen ausgeglichen.
Landschaftsbild	<p>Der Kompensationsbedarf für das Landschaftsbild wird durch eine Ersatzzahlung in Höhe von € 53.329,50 beglichen.</p> <p>Landkreis Kelheim: € 36.207,00 Landkreis Eichstätt: € 17.122,50</p> <p>Der Kompensationsbedarf für den Verlust landschaftsprägender Vegetation wird multifunktional durch die vorgesehenen naturschutzrechtlichen Kompensationsmaßnahmen ausgeglichen.</p>

Tabelle 4: Kompensationsbedarf

### 13.4 Spezielle artenschutzrechtliche Prüfung

Der Bericht zur speziellen artenschutzrechtlichen Prüfung findet sich unter der Anlage 4 - 3.

Aus dem Spektrum der europäisch geschützten Arten in Bayern wurden in den Gruppen Säugetiere (Fledermäuse), Säugetiere (sonstige), Reptilien, Amphibien und Vögel Arten ermittelt, die im Untersuchungsraum des Vorhabens vorkommen oder potenziell zu erwarten sind und für die eine Vorhabensempfindlichkeit besteht. Für die Arten dieser Artengruppen erfolgte eine vertiefte Prüfung der Verbotstatbestände des § 44 Abs. 1 Bundesnaturschutzgesetz (BNatSchG).

Bei den Gefäßpflanzen und bei den Artengruppen Käfer, Schnecken, Libellen und Schmetterlinge können Verbotstatbestände des § 44 Abs. 1 BNatSchG ohne vertiefte Prüfung ausgeschlossen werden.

Die vertiefte Prüfung bei den übrigen Artengruppen ergab, dass bei keiner Art des Anhangs IV der FFH-Richtlinie Verbotstatbestände des § 44 Abs. 1 BNatSchG und bei keiner der europäischen Vogelarten gem. Art. 1 der Vogelschutzrichtlinie Verbotstatbestände des § 44 Abs. 1 BNatSchG erfüllt werden.

Für viele der untersuchten relevanten Arten sind die projektspezifischen Wirkungen unter Berücksichtigung der Maßnahmen zur Vermeidung so gering, dass relevante Auswirkungen auf den lokalen Bestand bzw. die lokale Population nicht zu erwarten sind. Für folgende Arten sind jedoch Maßnahmen zur Vermeidung (V-Maßnahmen) oder Maßnahmen zur Sicherung der kontinuierlichen ökologischen Funktionalität („CEF“ - vorgezogene Ausgleichsmaßnahmen i.S.v. § 44 Abs. 5 BNatSchG) erforderlich, damit Beeinträchtigungen der ökologischen Funktionen ihrer Fortpflanzungs- und Ruhestätten oder, erhebliche Störungen oder Tötungen mit Sicherheit ausgeschlossen werden können (siehe Anlage 4 - 3):

- Baumhöhlen bewohnende Fledermausarten (einschl. CEF-Maßnahme)
- Biber und Fischotter
- Reptilien: Schlingnatter, Zauneidechse
- Amphibien: Kleiner Wasserfrosch
- Brutvögel: Drosselrohrsänger, Feldlerche, Graugans, Kiebitz und Stieglitz
- Gastvögel: Bekassine, Graureiher, Schwarzstorch, Weißstorch

Wesentliche Maßnahmen sind neben Bauzeitenbeschränkungen, temporäre Schutzzäune (Reptilien und Amphibien), Schutz von Fledermäusen und Brutvögeln bei Gehölzeingriffen und Minimierung des Kollisionsrisikos für Vögel durch Erdseilmarkierung.

Das gegenständliche Vorhaben ist im Ergebnis zulassungsfähig.



### 13.5 FFH-Verträglichkeit

Der Bericht zur FFH- Verträglichkeitsabschätzung findet sich unter der Anlage 4 - 4.

Der Bericht zur FFH- Verträglichkeitsprüfung findet sich unter der Anlage 4 - 5.

Die Verträglichkeitsabschätzung ergab, dass das Vorhaben zu einer Beeinträchtigung des Lebensraumtyps 3150 sowie der Arten Biber, Mopsfledermaus und Großes Mausohr führen könnte. Daher wurde eine FFH-Verträglichkeitsprüfung ausgearbeitet.

- LRT-3150: Natürliche eutrophe Seen mit einer Vegetation des *Magnopotamions* oder *Hydrocharitions* (durch Beeinträchtigung seiner charakteristischen Arten)
- Art-1337: Biber (*Castor fiber*)
- Art-1308: Mopsfledermaus (*Barbastella barbastellus*)
- Art-1324: Großes Mausohr (*Myotis myotis*)

Der Planungsstand der hinsichtlich Summationswirkungen betrachtungsrelevanten „Juraleitung Abschnitt B-Süd“ der TenneT TSO GmbH, ist nach Mitteilung des mit der FFH-VP beauftragten Umweltbüros vom 07.09.2023, noch nicht weit genug, um Betroffenheiten von Lebensraumtypen und Arten aufschlüsseln zu können. Da durch die Ersatzneubaumaßnahmen an der 110-kV-Ltg. Nr. B63C keine flächenhaften Betroffenheiten der Erhaltungsziele des FFH-Gebietes bestehen, ergeben sich voraussichtlich keine kumulativen Wirkungen, die den Grad einer erheblichen Beeinträchtigung auslösen. Doch nur wenn Beeinträchtigungen im Rahmen der vertiefenden Verträglichkeitsuntersuchung gänzlich ausgeschlossen werden können, ist eine Berücksichtigung kumulativer Wirkungen nicht erforderlich. Zumindest baubedingte kumulative Wirkungen können zum vorliegenden Informationsstand nicht sicher ausgeschlossen werden. Wir legen daher eine Berücksichtigung kumulativer Wirkungen in Zusammenwirken mit dem vorliegenden Vorhaben in der FFH-VP zur Juraleitung nahe, sobald diese einen entsprechenden Bearbeitungsstand erreicht hat. Die Ergebnisse der vorliegenden FFH-VP wurden dem Umweltbüro bzw. der TenneT TSO GmbH dazu mit Mail vom 06.09.2023 übermittelt.

Unter Berücksichtigung der vorgesehenen Vermeidungs- und Minimierungsmaßnahmen (siehe Anlage 4 - 5, Kap. 5) sind keine erheblichen negativen Beeinträchtigungen des Natura 2000-Gebiets „Donauauen zwischen Ingolstadt und Weltenburg“ (DE 7136-304) zu erwarten.

Gemäß § 33 BNatSchG Abs. 1 sind alle Veränderungen und Störungen, die zu einer erheblichen Beeinträchtigung eines Natura 2000-Gebiets in seinen für die Erhaltungsziele oder den Schutzzweck maßgeblichen Bestandteilen führen können, unzulässig.

Im vorliegenden Fall der Ltg.-Nr. B63C führt die Umsetzung der geplanten Arbeiten zu keinen erheblichen Beeinträchtigungen des Natura 2000-Gebiets. Das Vorhaben ist somit zulässig.

### **13.6 Ökologische und bodenkundliche Baubegleitung**

Der Vorhabensträger wird unabhängige Fachkräfte mit der ökologischen und der bodenkundlichen Baubegleitung beauftragen. Die beauftragten Fachkräfte werden ständigen Kontakt mit der Bauaufsicht der Vorhabenträgerin, sowie mit der Bauleitung der Leitungsbaufirma halten. Sie übernehmen eine beratende bzw. empfehlende Funktion gegenüber dem Bauherrn und der bauausführenden Firma, um eine möglichst naturschonende Umsetzung der Arbeiten zu gewährleisten. Den Baubegleitungen wird jederzeit, unter Berücksichtigung der Sicherheitsbestimmungen, Zutritt zur Baustelle gewährt. Darüber hinaus nehmen sie an relevanten Baubesprechungen teil und haben Einblick in die Bautagebücher.

Die Ökologische Baubegleitung wird an fachlich qualifizierte Personen (Biologen, Landschaftsplaner) mit umfangreichen Kenntnissen in den Bereichen Ökologie, Naturschutzrecht und Umweltschadengesetz sowie praktischer Erfahrung im Bereich der Baubegleitung vergeben. Sie kontrolliert im Bedarfsfall das standortbezogene Vorkommen von bestimmten Tier- und Pflanzenarten und berät die bauausführende Firma im Zuge der Einrichtung der Arbeitsflächen im Bereich sensibler Biotope und Lebensräume. Im Rahmen der Baubegleitung wird mit dem Vorhabenträger entschieden, wann ein Maststandort für die Arbeiten frei gegeben werden kann.

Als bodenkundliche Baubegleitungen wird Fachpersonal mit umfangreichen theoretischen und praktischen Kenntnissen in den Bereichen Boden, Bodenschutz und bodenkundliche Baubegleitung beauftragt. Die bodenkundliche Baubegleitung kontrolliert die fachgerechte Umsetzung der Bauarbeiten, insbesondere die Lagerung des Erdaushubs und die Anlage der Baustraßen. Sie prüft die eingesetzten Fahrzeuge, berät bei widrigen Witterungsverhältnissen und stimmt mit dem Bauherrn die Möglichkeit eines Baustopps bzw. einer Weiterarbeit bei kritischen Bodenverhältnissen ab. Im Rahmen der Rekultivierung berät und kontrolliert die bodenkundliche Baubegleitung die korrekte Umsetzung der Maßnahmen sowie eventuell nachfolgender Meliorationsmaßnahmen (z. B. Drainage, Verdichtung). Bei Beanspruchung forst- oder landwirtschaftlich genutzter Flächen steht die bodenkundliche Baubegleitung den Bewirtschaftern als Ansprechpartner zur Verfügung und wird bei der Bauabnahme dieser Flächen anwesend sein.

Die Einhaltung der Schutz- und Vermeidungsmaßnahmen wird von der ökologischen und der bodenkundlichen Baubegleitung kontrolliert.

## 14 Sonstige Rechte und Belange

### 14.1 Kampfmittel

Zur Feststellung der Kampfmittelfreiheit wurde in der Planungsphase eine historische Erkundung in Form einer Luftbilddauswertung durchgeführt.

Gemäß vorliegendem Ergebnisbericht der Nickol & Partner AG vom 18.07.2022 (siehe Anlage 3 – 5) konnte nach Auswertung der vorliegenden Luftbildserie und Unterlagen keine potenzielle Kampfmittelbelastung ermittelt werden. Es besteht kein weiterer Handlungsbedarf.

Werden im Zuge der Arbeiten wider Erwarten Kampfmittel vorgefunden, so werden die Arbeiten unverzüglich eingestellt, der Gefahrenbereich abgesperrt, die Baustelle verlassen und die Polizei verständigt.

### 14.2 Altlasten

Gegen Korrosion wurden die Stahlteile der bestehenden Masten nach der Fertigung im Werk feuerverzinkt und mit einem Deckanstrich versehen. Dabei wurden schwermetallfreie und lösemittelfreie Beschichtungen eingesetzt. An der Leitung wurde im Jahr 2003 zusätzlich eine Nachbeschichtung mit schwermetallfreien und lösemittelfreien Beschichtungen durchgeführt. Bodeneinträge, wie sie bei bleihaltigen Beschichtungsstoffen bzw. wie sie bei Beschichtungsstoffen mit polyzyklische aromatischen Kohlenwasserstoffen (PAK) oder mit polychlorierte Biphenyle (PCB) vorkommen können, sind deshalb ausgeschlossen.

Die Bestandsleitung besteht ausschließlich aus bewehrten Betonfundamenten ohne Anstrich. Bodenbelastungen, wie sie bei teeröhlhaltigen Holzschwellenfundamenten oder Betonfundamentkappen mit belasteten Schwarzanstrichen vorkommen können, sind deshalb ausgeschlossen. Auch wenn anlagenbedingt keine Bodeneinträge zu erwarten sind wird der Erdaushub grundsätzlich entsprechend der „Gemeinsamen Handlungshilfe zum Umgang mit möglichen Bodenbelastungen im Umfeld von Stahlgitter-Strommasten im bayerischen Hoch- und Höchstspannungsnetz“ entspr. Bayerischem Landesamt für Umwelt und Bayerischem Landesamt für Gesundheit und Lebensmittelsicherheit (2012) beprobt und labortechnisch analysiert.

Gemäß den Angaben des Landratsamtes Kelheim befindet sich angrenzend am Standort von Mast Nr. E2 eine Altlastenfläche / Altdeponie (Gemeindliche Altdeponie 8.12/27300235), dessen räumliche Abgrenzung variieren kann. Im Zuge der Bauausführung kann es hierdurch zusätzlich erforderlich werden weitere Sicherungsmaßnahmen vorzusehen, um eine Verlagerung von Schadstoffen in bisher nicht belastete Bereiche und somit auch in das Grundwasser zu verhindern. Sollten im Zuge des Erdaushubs wider Erwarten Altlasten bzw. ein konkreter Anfallsverdacht bekannt werden, wird das Landratsamt Kelheim informiert. Die weitere Vorgehensweise wird einzelfallabhängig mit dem Landratsamt abgestimmt.

## **14.3 Wasserrecht**

Wasser ist ein wertvolles Gut und die Lebensgrundlage für Menschen, Tiere und Pflanzen. Wasser hat vielfältige Umweltfunktionen. Es stellt die Basis z.B. für die Nahrungsproduktion dar, den Lebensraum für Pflanzen und Tiere, prägt Landschaften und regelt das Klima z.B. durch Kühlung und Reinigung der Luft. Das Schutzgut Wasser umfasst sowohl das Grundwasser als auch die oberirdischen Gewässer, wie Seen und Flüsse. Daher werden bei der Bauausführung grundsätzlich alle erforderlichen Vorsorgemaßnahmen ergriffen, um jegliche Verunreinigung der Gewässer und des Grundwassers durch Kraftstoffe, Öle oder sonstige wassergefährdende Stoffe zuverlässig zu verhindern. Ölbindemittel wird in ausreichender Menge auf der Baustelle vorrätig gehalten.

### **14.3.1 Wasserschutzgebiete**

Die 110-kV-Ltg. Nr. B63C tangiert in ihrem Verlauf keine festgesetzten und geplanten Wasserschutzgebiete sowie keine Einzugsgebiete von Trinkwassergewinnungsanlagen.

### **14.3.2 Überschwemmungsgebiete**

Die 110-kV-Ltg. Nr. B63C quert im Teilabschnitt Mast Nr. E1 – E3 die Hochwassergefährdungsflächen HQ100 der Ilm und der Donau. Durch die geplanten Masten in Form von Stahlgitterkonstruktionen ergeben sich bei Hochwasserereignissen aufgrund ihrer offenen Bauart keine nachteiligen Auswirkungen auf vorhandene Retentionsflächen sowie auf den Wasserabfluss. Ferner wird nach Abschluss der Baumaßnahmen der vorgefundene Zustand der Erdoberfläche wieder hergestellt, so dass sich zum Bestand keine wesentliche Veränderung ergibt. Aus Sicht der Vorhabenträgerin werden dadurch keine Tatbestände erfüllt, die nach § 78 Abs. 4 Wasserhaushaltsgesetz (WHG) eine Genehmigung erfordern.

Bei Maßnahmen im Bereich der Überschwemmungsgebiete werden Baubeginn und Bauende sowie technische Details zur Art und Weise der Abwicklung der Arbeiten, rechtzeitig dem Wasserwirtschaftsamt Ingolstadt und Landshut sowie den Landratsämtern Eichstätt und Kelheim schriftlich mitgeteilt. Bei Bedarf wird beim Landratsamt Kelheim eine Ausnahmegenehmigung auf Basis von § 2 Abs. 2 der Verordnung zur Festsetzung des Überschwemmungsgebietes der Donau (von Strom-km 2408,0 bis Strom-km 2432,3) im Landkreis Kelheim gestellt. Grundsätzlich werden alle flussaufsichtlich bedingte Anregungen bzw. Anweisungen sowie die Bedingungen und Auflagen der Ausnahmegenehmigung des Landratsamtes Kelheim beachtet.

Die Baustelleneinrichtung wird grundsätzlich so angeordnet, dass davon keine Gefährdung bei einem möglichen Hochwasser ausgehen kann. Es wird darauf hingewirkt, dass ein ungehinderter Abfluss des Hochwassers gewährleistet wird. Die Abschwemmung von Baumaterialien und Teilen der Baustelleneinrichtung wird möglichst vermieden.

### **14.3.3 Oberflächenwasser**

Die 110-kV-Ltg. Nr. B63C quert bzw. berührt keine Gewässer I. oder II. Ordnung.

Der Mauerner Weiher (Stillgewässer) sowie der Schallerbach und Wolfsgrabenbach (Gewässer III. Ordnung) werden weiterhin überkreuzt.

### **14.3.4 Grundwasser und Bauwasserhaltung**

In Abhängigkeit vom Grundwasserstand zum Zeitpunkt der Baumaßnahmen sind ggf. Wasserhaltungsmaßnahmen zur Sicherung der Baugruben während der Bauphase erforderlich. Die Baugruben müssen für die geplanten Arbeiten für zehn Arbeitstage trockengelegt werden.

Im Falle der 110-kV-Ltg. Nr. B63C lässt das Ergebnis der durchgeführten Baugrunduntersuchung darauf schließen, dass eine Wasserhaltung potentiell erforderlich werden kann. Im Untergrund der Maststandorte befinden sich Terrassensedimente des Grundwasserkörpers Quartär Münchsmünster (oberer Grundwasserleiter). Einen weiteren Grundwasserleiter stellen die Malm-Sedimente dar, die ab einer Tiefe von ca. 40 bis 50 m einen Karst-Grundwasserleiter ausbilden.

Bei dem geplanten Vorhaben finden im Zuge der Mastgründungen (Fundamente) an allen Maststandorten Erdarbeiten statt. Dies sind Eingriffe in den Untergrund, die sich unmittelbar oder mittelbar auf die Bewegung, Höhe oder Beschaffenheit des Grundwassers auswirken können. Die Erdarbeiten sind gemäß § 49 Abs. 1 WHG der zuständigen Behörde im Vorfeld der Baumaßnahme anzuzeigen. Werden im Zuge der Erdarbeiten Stoffe ins Grundwasser eingebracht, ist gem. § 49 Abs. 1 Satz 2 WHG eine Erlaubnis nur erforderlich, wenn sich das Einbringen nachteilig auf die Grundwasserbeschaffenheit auswirken kann. Bei den meisten Maststandorten dringen die Erdarbeiten in den Grundwasserleiter ein. Daher ist in der Regel eine Erlaubnis erforderlich.

Für den Ersatzneubau aller Masten – mit Ausnahme von Mast Nr. E4 – werden voraussichtlich Flachgründungen in Form von Plattenfundamenten in einer Einbindetiefe von rund 2,5 m und 3 m unter Gewässeroberkante vorgesehen. Hierbei handelt es sich um Fundamentkörper aus Stahlbeton. Mast Nr. E4 soll voraussichtlich mit einer Tiefgründung (Bohrpfahl) unter Gewässeroberkante gegründet werden. Die Pfähle sind ebenfalls aus Stahlbeton. Alle Stoffe sollten umweltverträglich und unbedenklich sein. Es wird empfohlen den hiermit zusammenhängenden Baugrubenverbau nur temporär in den Untergrund einzubringen und nach Beendigung der Baumaßnahmen wieder zu entfernen. Auswirkungen der dauerhaft im Boden verbleibenden Fundamente auf den Grundwasserleiter können ausgeschlossen werden, da diese vom Grundwasser weiterhin an den Rändern umströmt werden können.

Derzeit ist der Zeitpunkt der Bauausführung an den jeweiligen Masten sowie die konkreten Baugrubendimensionierung noch nicht bekannt. Daher werden, in Abhängigkeit von Jahreszeit und Witterung und nach Konkretisierung der Baudurchführung, alle wasserrechtlichen Belange hinsichtlich Grundwasser und Bauwasserhaltung durch die Vorhabenträgerin mit der zuständigen

Fachbehörden erneut abgestimmt. Grundsätzlich kommen in der Praxis des Freileitungsbaus folgende Typen der Bauwasserhaltung zum Einsatz:

#### **Offene Bauwasserhaltung:**

Hierbei wird die ausgehobene Baugrube gespundet und anschließend eine Drainageleitung sowie zwei Pumpensäugpumpen diagonal in den Baugrubenecken angelegt. Das anfallende Grund- bzw. Schichtwasser wird mit Pumpen über Schläuche aus der Baugrube gepumpt und entweder im direkten Umfeld versickert oder mittels Schlauchleitungen in einen nahegelegenen Vorfluter ggf. unter Vorschaltung ausreichend dimensionierter Absetzbecken oder eines Filters eingeleitet.

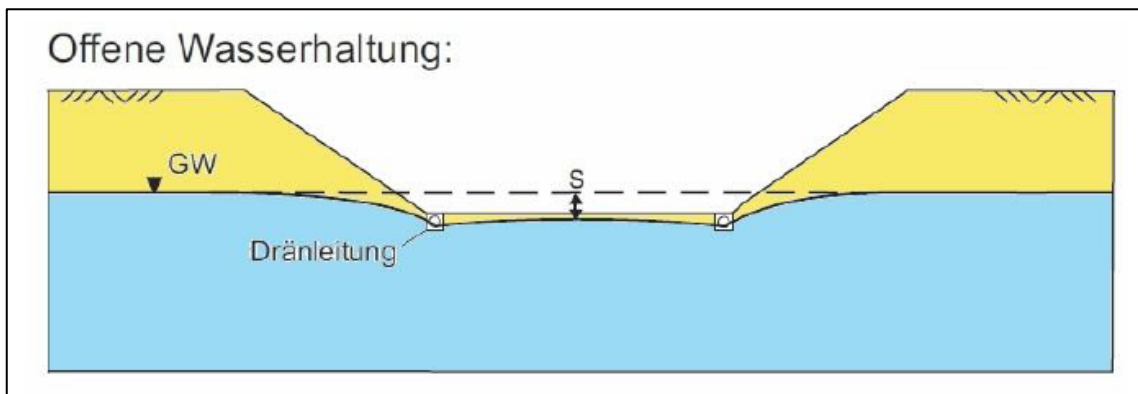


Abbildung 19: Schematische Darstellung einer offenen Bauwasserhaltung

#### **Geschlossene Bauwasserhaltung:**

Die geschlossene Bauwasserhaltung wird vor allem dann angewandt, wenn der Grundwasserspiegel sehr hoch ist und das vorhandene Bodenmaterial wenig geeignet ist für eine offene Wasserhaltung. Hier wird mit Hilfe von Brunnen, welche im Umfeld der Baugrube vertikal im Boden platziert werden, der Grundwasserspiegel unter die geplante Tiefe der Baugrubensohle abgesenkt (vgl. Abbildung 20). Das abgepumpte Wasser wird anschließend im direkten Umfeld versickert oder mittels Schlauchleitungen in einen nahegelegenen Vorfluter ggf. unter Vorschaltung ausreichend dimensionierter Absetzbecken oder eines Filters eingeleitet.

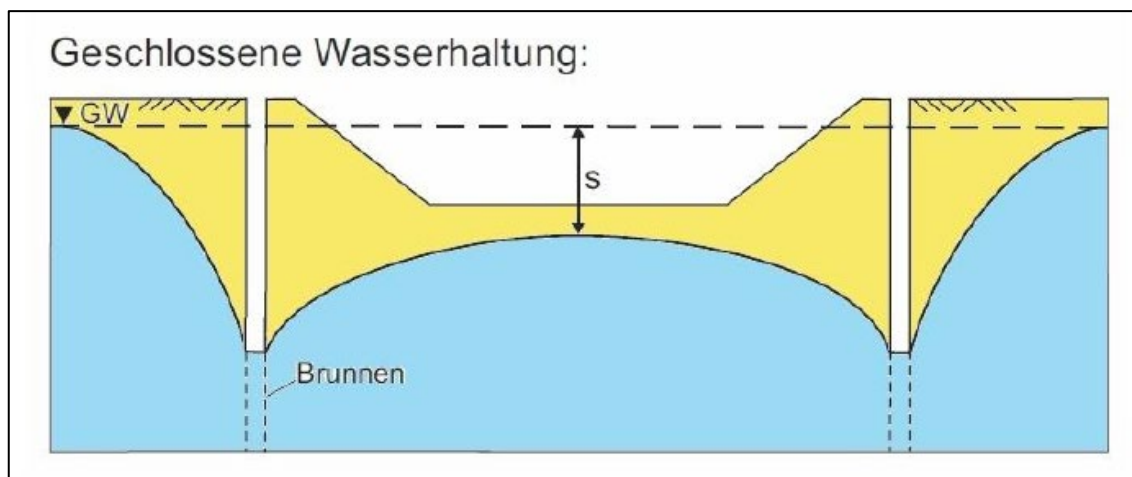


Abbildung 20: Schematische Darstellung einer geschlossenen Bauwasserhaltung

Auf Grund der hohen Wasserdurchlässigkeit der anstehenden Erdstoffe wird eine geschlossene Wasserhaltung empfohlen. In Bereichen mit empfindlichen Böden wird ein wasserdichter Baugrubenverbau (Trogbauweise) empfohlen (ggf. an den Masten E4 bis E7). In Abhängigkeit der Lage der Masten (Reichweiten der Grundwasserabsenkung bis in städtische Bereiche, naturschutzfachliche Belange) wird ggf. auch hier die Trogbauweise (entweder in Verbindung mit geschlossener oder offener Wasserhaltung) erforderlich, um die Wassermengen und Reichweiten zu reduzieren. Ggf. sind die Wassermengen im Falle von niedrigeren Grundwasserständen ggf. auch mittels einer offenen Wasserhaltung ohne Baugrubenverbau beherrschbar. Unter der Annahme, dass der Grundwasserschwankungsbereich ca. 3 m (also zwischen GOK und 3,0 m u. GOK) beträgt, würde lediglich an den Masten Nr. E1 und E7 mit einer Unterschreitung des natürlichen Schwankungsbereiches um 0,1 m erfolgen. Aufgrund der voraussichtlich geringen Fundamentgrößen insgesamt und unter Berücksichtigung der bestehenden Versiegelung durch die Bestandsmasten Nr. E1 – E7, die trassengleich ersetzt werden, ist davon auszugehen, dass der Fließquerschnitt ggf. vorhandener oberflächennaher Grundwasserleiter nicht in relevanter Weise verändert wird. Die dauerhaft im Boden verbleibenden Fundamente der Maste können weiterhin umströmt werden und stellen für den Grundwasserstrom somit keine relevanten Hindernisse dar. Auswirkungen auf den Grundwasserleiter können somit nach derzeitigem Kenntnisstand ausgeschlossen werden. Da sich im Bereich der maximalen Reichweite der Grundwasserabsenkung verschiedene Infrastruktureinrichtungen (u. A. Wohngebäude, Industriegebäude, Straßen, Schienen) und Schutzgebiete befinden, sollten die Maßnahmen im Zuge der Wasserhaltung überwacht und eine Beweissicherung an bestehender Infrastruktur eingeplant werden. Das bei der ggf. erforderlichen Wasserhaltung anfallende Grund-, Schichten- und Niederschlagswasser wird in Abstimmung mit dem zuständigen Wasserwirtschaftsamt, entweder in Abhängigkeit des Grundwasserstandes im Umfeld der Arbeitsflächen flächig versickert oder in den nächstgelegenen Vorfluter eingeleitet. Eine quantitative Beeinträchtigung der Abflussverhältnisse der Vorfluter durch temporäre Grundwasserabsenkungen bei Wasserhaltung sowie durch

eine mögliche Einleitung im Zuge von Wasserhaltungsmaßnahmen gefördertem Wasser ist unter besonderer Berücksichtigung der allgemeinen Vermeidungsmaßnahmen für das Schutzgut Wasser nicht zu erwarten. Grundsätzlich werden durch die Vorhabenträgerin die Anforderungen nach § 62 WHG zum Umgang mit wassergefährdenden Stoffen sowie das Arbeitsblatt DWA-A 779 beachtet. Eine Beeinträchtigung der Wasserqualität von Fließgewässern (Vorfluter) durch eine mögliche Einleitung von im Zuge von Wasserhaltungsmaßnahmen gefördertem Wasser und daraus potenziell resultierenden Schadstoff-, Schwebstoff- und Staubeinträgen werden ebenfalls durch die allgemeine Vermeidungsmaßnahmen für das Schutzgut Wasser ausgeschlossen (siehe Anlage 4 – 2 – 1, Kapitel 8.1).

Die Wasserhaltung wird durch die Vorhabenträgerin mit dem zuständigen Wasserwirtschaftsamt abgestimmt. Hierbei wird auf Basis der Ausführungsplanung das festgelegte Absenkziel und die notwendigen Absenkungsmaßnahmen sowie konkreten Vermeidungsmaßnahmen festgelegt. Die Vorhabenträgerin wird rechtzeitig vor Baubeginn die wasserrechtliche Anzeigen und/oder Genehmigungsanträge stellen.

#### **14.4 Boden**

Die Erdarbeiten erfolgen entsprechend der Norm DIN 19731.

Der Erdaushub wird grundsätzlich entsprechend der „Gemeinsamen Handlungshilfe zum Umgang mit möglichen Bodenbelastungen im Umfeld von Stahlgitter-Strommasten im bayerischen Hoch- und Höchstspannungsnetz“ entspr. Bayerischem Landesamt für Umwelt und Bayerischem Landesamt für Gesundheit und Lebensmittelsicherheit (2012) beprobt und labortechnisch analysiert. Bodenmaterial, welches nicht für den Wiedereinbau geeignet ist, wird durch zertifizierte Entsorgungsunternehmen fachgerecht entsorgt.

#### **14.5 Land- und Forstwirtschaft**

Die bereits bestehende Leitung (sowie die vorgesehenen Zuwegungen) durchquert überwiegend landwirtschaftlich genutzte Flächen. Angesichts der vorhandenen 110-kV-Ltg. Nr. B63C besteht insoweit bereits eine wesentliche Vorbelastung.

Die Bodenüberdeckung der Fundamentkörper beträgt mindestens 1 m. Somit ergeben sich hinsichtlich der landwirtschaftlichen Nutzung erfahrungsgemäß keine Verschlechterungen gegenüber dem Ausgangszustand.

Die durch das Vorhaben betroffenen Landwirte sowie die örtlichen Geschäftsstellen des Bayerischen Bauernverbandes werden rechtzeitig, mindestens aber drei Wochen vor Durchführung der jeweiligen Baumaßnahme über den Beginn und den Ablauf der Arbeiten informiert. Darüber hinaus wird im Zuge der Bauausführung eine bodenkundliche Baubegleitung eingesetzt. Damit wird dem im BBodSchG verankerten Vorsorgeprinzip ausreichend Rechnung getragen und die Auswirkungen auch auf landwirtschaftliche Belange möglichst minimiert.



Die Bayernwerk Netz GmbH verpflichtet sich, etwaige, bei den Baumaßnahmen entstandene, Schäden im Rahmen der gesetzlichen Bestimmungen zu ersetzen und die in Anspruch genommenen Flächen unmittelbar nach Abschluss der Baumaßnahme ordnungsgemäß wiederherzustellen. Dies gilt insbesondere für den Bodenschichtaufbau, die Verwendung der einzubringenden Bodenqualitäten und die Beseitigung von Erdverdichtungen. Schäden werden in einem Schadensprotokoll aufgenommen. Falls über die Schadenshöhe kein Einvernehmen erzielt werden kann, wird auf Kosten der Bayernwerk Netz GmbH ein öffentlich bestellter Sachverständiger zur Schadensfeststellung hinzugezogen.

Etwaige durch die Baumaßnahme entstandene Flur- und Aufwuchsschäden entschädigt die Bayernwerk Netz GmbH dem jeweiligen aktuellen Bewirtschafter nach den „Sätzen für die Abgeltung von Flur- und Aufwuchsschäden auf Basis der Schätzungsrichtlinien des Bayerischen Bauernverbandes“. Die Sätze werden jedes Jahr neu aufgestellt, die Berechnung der Entschädigung erfolgt nach der aktuellsten Fassung.

Der Umfang der vom Vorhaben betroffenen Acker- und Grünlandflächen ist dem Kapitel 3.2 bzw. 3.3 des Berichts zum Landschaftspflegerischen Begleitplan (Anlage 4 – 2 – 1) sowie den Karten zum Landschaftspflegerischen Begleitplan (Anlage 4 – 2 – 2) und der Fundamenttabelle (Anlage 2 -7 -2) zu entnehmen.

Die bestehenden Maste E1 – E7 umfassen Flächen von ca. 361m<sup>2</sup>, welche der Nutzung entzogen sind. Durch den Ersatzneubau kommen ca. 229m<sup>2</sup> hinzu, wodurch die zukünftig aus der Nutzung entzogenen Fläche ca. 590m<sup>2</sup> umfassen.

Bezogen auf die Landwirtschaft sind folgende Biotopnutzungstypen betroffen:

- A11 – Intensiv bewirtschaftete Äcker
- G212 - Mäßig extensiv genutztes, artenreiches Grünland,

Es entfallen auf A11 – Intensiv bewirtschaftete Äcker 235m<sup>2</sup> und auf G212 – mäßig extensiv genutztes, artenreiches Grünland 72m<sup>2</sup>. Die restlichen Flächen werden nicht landwirtschaftlich genutzt.

Bauzeitlich werden auf die Landwirtschaft bezogene Biotopnutzungstypen in Anspruch genommen:

- A11 – Intensiv bewirtschaftete Äcker
- A12 - A12 bewirtschaftete Äcker
- G212 - Mäßig extensiv genutztes, artenreiches Grünland,
- G211 - Mäßig extensiv genutztes, artenarmes Grünland,
- G214 - Artenreiches Extensivgrünland

Von den ackerbaulich genutzten Böden werden ca. 51990m<sup>2</sup> und von den als Grünland genutzten Böden werden ca. 1906m<sup>2</sup> in Anspruch genommen. In Summe werden ca. 53.896m<sup>2</sup> landwirtschaftliche Fläche bauzeitlich bedingt, temporär in Anspruch genommen, die nach Umsetzung der Baumaßnahme der Landwirtschaft wieder zur Verfügung stehen.

Wie im LBP Kapitel 3.5 ergibt sich ein Kompensationsbedarf in Höhe von 30.909 Wertpunkten für flächenbezogene Merkmale. Für den Kompensationsbedarf wird die Ökokontofläche „Freinhausen“ herangezogen. Ökokontobetreiber ist die Bayernwerk Netz GmbH.

Für die dauerhafte Beeinträchtigung des Biotop- und Nutzungstyps G212(Mäßig extensiv genutztes, artenreiches Grünland) von 72m<sup>2</sup> kann ebenso auf das Ökokonto „Freinhausen“ zurückgegriffen werden.

Forstwirtschaftliche Belange sind durch das Vorhaben nicht betroffen.

## **14.6 Kabel und Leitungen**

Mittels einer Fremdleitungserhebung wurden im relevanten Bereich der 110-kV-Ltg. Nr. B63C unterirdische Fremdleitungen, wie etwa Kabel und Leitungen öffentlicher Strom-, Gas- und Wasserversorger sowie HD-Gasleitungen, Ölleitungen u.a. erhoben.

Die unterirdischen relevanten Fremdleitungen gemäß erfolgter Fremdleitungserhebung sind in den Lageplänen (Anlage 2 – 4) und Rechtserwerbsplänen (Anlage 5 – 2 – 1) eingezeichnet.

Auf Basis der Ausführungsplanung und rechtzeitig vor Baubeginn werden die Betreiber der von den baubedingten Flächeninanspruchnahmen betroffenen unterirdischen Kabel und Leitungen durch die Vorhabenträgerin informiert und das weitere Vorgehen einvernehmlich abgestimmt. Aktuelle Spartenpläne werden grundsätzlich vor Baubeginn der einzelnen Maßnahmen eingeholt und die betroffenen Strom-, Gas und Wasserversorger vor Beginn der einzelnen Maßnahmen unterrichtet. Mit den Baumaßnahmen im Bereich der Kabel und Leitungen wird erst nach Freigabe begonnen.

## 14.7 Kreuzungen

Die relevanten Kreuzungsobjekte untergliedern sich wie folgt:

- Klassifizierte Straßen
- Gewässer erster Ordnung bzw. relevante Gewässer
- Bahnstrecken
- Oberirdische Freileitungen (ab 20-kV)
- Überörtliche, relevante Versorgungsanlagen

Die Mindestabstände der Leiterseile zu kreuzenden Leitungen und Infrastrukturen werden gemäß der aktuell gültigen DIN EN 50341 (VDE 0210) eingehalten. Die rechtliche Sicherung zur Querung der öffentlichen Kreuzungsobjekte erfolgt über spezielle Kreuzungsverträge oder über Gestattungsverträge auf Basis des Planfeststellungsbeschlusses. Auf Basis der Ausführungsplanung und rechtzeitig vor Baubeginn werden die Betreiber der gekreuzten Objekte / Anlagen durch die Vorhabenträgerin informiert und das weitere Vorgehen einvernehmlich abgestimmt.

Weitere Angaben zu den Kreuzungen sind dem Kreuzungsverzeichnis (Anlage 2 – 6) zu entnehmen, darüber hinaus sind die relevanten Kreuzungen in den Lageplänen (Anlage 2 – 4) eingezeichnet.

## 14.8 Abfälle und Abwasser

Die Vorgaben des Bundesbodenschutzgesetzes sowie des Kreislaufwirtschaftsgesetzes - einschließlich der begleitenden Regelwerke werden bei der Bauausführung beachtet. Mit Beginn der Maßnahmen wird der örtlich zuständigen Abfallrechtsbehörde ein Ansprech-partner genannt, der für die geordnete Abfallentsorgung verantwortlich ist. Der Umgang mit belastetem Material aus Rückbau und Aushub wird vorab mit der örtlich zuständigen unteren Abfallrechtsbehörde abgeklärt.

Anfallende Abfälle, die nicht vermieden werden können, sind vorrangig einer Verwertung zuzuführen. Nicht verwertbare Abfälle sind ordnungsgemäß und schadlos zu beseitigen. Bei der Entsorgung von gefährlichen Abfällen wird die Nachweisverordnung (NachwV) beachtet. Gefährliche Abfälle, deren Anfall nicht vermieden werden kann und die nachweislich nicht verwertet werden können, werden zu deren Beseitigung gemäß Art. 10 Bayerisches Abfallwirtschaftsgesetz (BayAbfG) der Sonderabfall-Entsorgung Bayern GmbH (GSB) überlassen, sofern sie von der Entsorgung durch die entsorgungspflichtige Körperschaft ausgeschlossen sind. In diesem Zusammenhang werden die örtlichen Abfallvorschriften beachtet.

Sofern eine Verwertung technisch nicht möglich oder wirtschaftlich nicht zumutbar ist, wird durch die Vorhabenträgerin grundsätzlich eine ordnungsgemäße Entsorgung sichergestellt.

Im Zuge der Bauausführung und beim Betrieb der 110-kV-Ltg. Nr. B63C fällt kein Abwasser bzw. häusliches Schmutzwasser an.