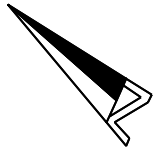


Deckblatt



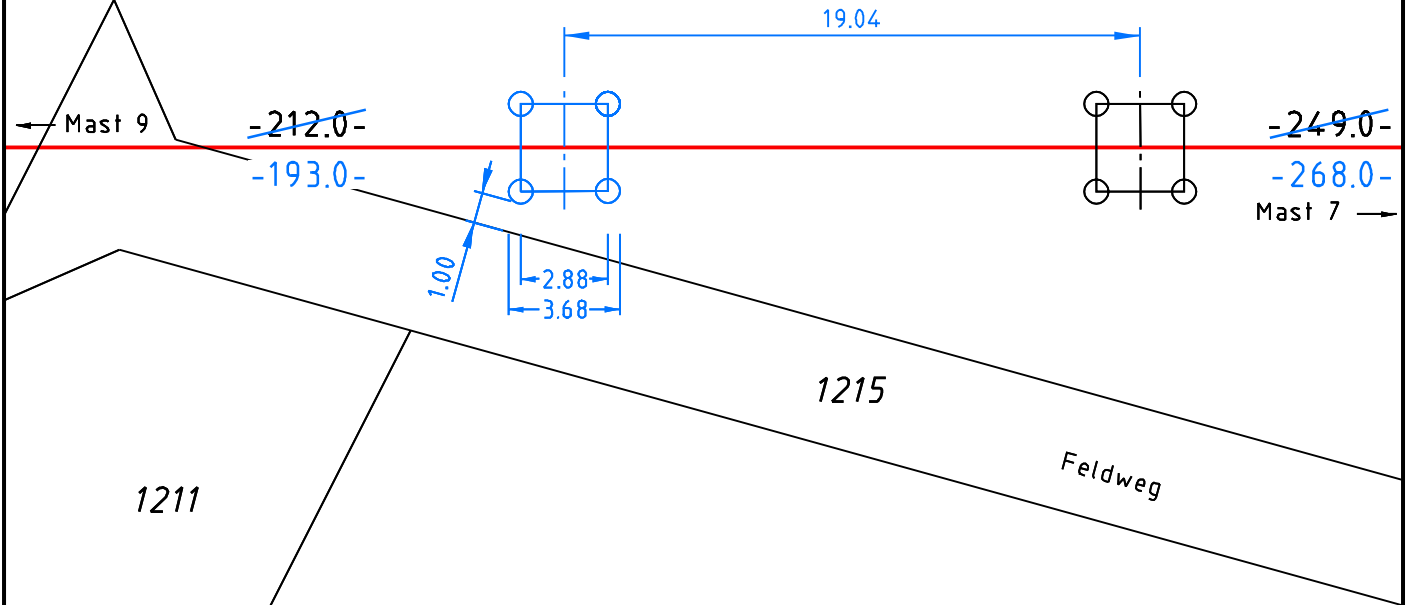
1210

1205

1216

8
T1-21.00

- A c k e r -



1211

1215

Feldweg

1211/2

Planfeststellungsunterlage

Bayreuth,
E.ON Netz GmbH

17.07.2012

[Signature]

[Signature]

Änderung (21.05.2012) : Verschiebung Mast 8 um 19,04 m Richtung Mast 9

	Name	Datum	Maststandortskizze 110-kV-Leitung Rottersdorf - Sand Maststandort Nr. 8	Maßstab 1:250		
gezeichnet	Balsen	13.07.06		Format	Bl.-Nr.	Anz. Bl.
geprüft	Staatz	25.05.12		A4	8	37
geändert	Bilobrck	21.05.12				
GA Hochspannung Leitungsbau						