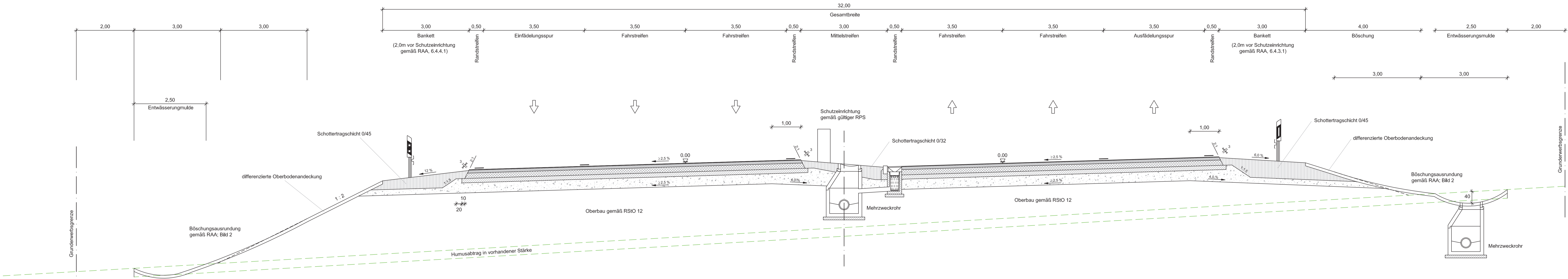


Ausbildung der Damm- und Einschnittböschung		
Böschungshöhe h	h ≥ 2,00 m	h < 2,00 m
Regelböschung	1 : 2	b = 4,00 m
Tangentenlänge der Ausrundung	3,00 m	1,5 h

Regelquerschnitt RQ 26 B 15n



	BBI Niederlassung Landshut Neidenburger Straße 6a D-94030 Landshut Tel: +49 871 97393-0 Fax: +49 871 97393-10 www.bbi-ingenieure.de		Datum	Zeichen
	bearbeitet:	RS5	Juni 14	Moser
	gezeichnet:	RS5	Juni 14	Moser
	geprüft:	RS5	Juni 14	Pritscher

Autobahndirektion Südbayern Dienststelle Regensburg			
Alemannenstraße 9 93053 Regensburg		bearbeitet: RS5 gezeichnet: RS5 geprüft: RS5	23.06.14 23.06.14 23.06.14
PSP Nr.: 8015.A88A1570.10.E2.10 PSP Bez.: B15n BP 4N Neufahrn-Ergoldsbach		Datum:	

Nr.	Art der Änderung	Datum	Zeichen

FESTSTELLUNGSENTWURF

Straßenbauverwaltung Freistaat Bayern <small>Straße / Abschn.-Nr. / Station: B15n_1345_1,353 - B15n_1345_2,150 PROJIS-Nr.: 09.00991910</small>	Unterlage / Blatt-Nr.: 14 / 2 Regelquerschnitt B 15n Maßstab: 1 : 50
--	--

**B 15n Regensburg - Landshut - Rosenheim
 Neubau der Anschlussstelle LA 25
 Bau-km 33+525**

aufgestellt: Autobahndirektion Südbayern, Dienststelle Regensburg Ulfriedrich Lüd. Baudirektor Regensburg, den 23.06.2014	Festgestellt gem. § 17 FStrG durch Beschluss vom <u>26. 01. 16</u> Nr. <u>32-4354-2-4-u-5/13.15 neu</u> Regierung von Niederbayern Landshut, <u>26. 01. 16</u>
---	--

gez.
 Edhofer
 Lfd. Regierungsdirektor